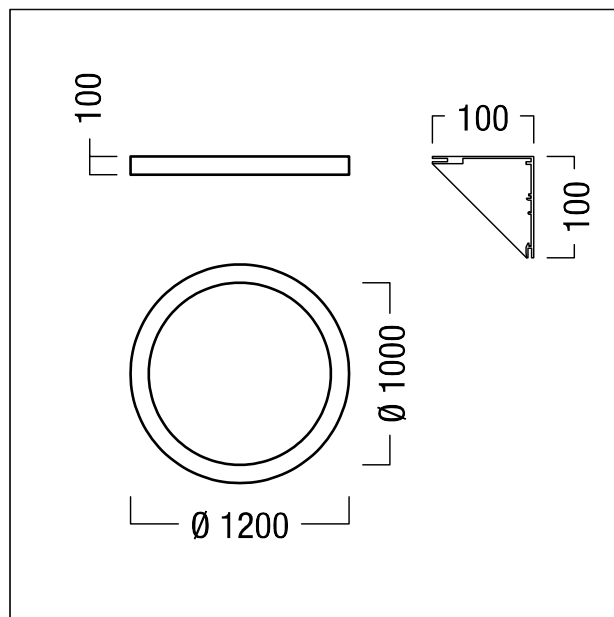


Anneau lumineux

Anneau lumineux suspendu particulièrement décoratif avec optique 45° et boîtier haut de gamme noir. Aspect extérieur en tissu polyester translucide. , avec ; durée de vie des LED h jusqu'à une diminution du flux lumineux à % de la valeur initiale.. . Rendu des couleurs Ra > 90, température de couleur 4000 K. Fourniture de l'anneau Reutlinger permettant le montage. Le kit de suspension n'est pas fourni et doit être commandé séparément. Dimensions : Ø1165 x 100 mm. Poids : 8,4 kg



ZS_OND_F_Ring_1500_Pendel_BK.jpg



ZS_OND_M_RING_1200.wmf

Courbe photométrique

STD - Standard

Ce produit contient une source lumineuse de classe d'efficacité énergétique D.