

## Rail cond. triph. Dali TRACK adv. (6)

Rail cond. triph. Dali TRACK adv. (6)

2000 mm de long, avec des profilés en aluminium extrudé,

Idéal pour un montage apparent au plafond et au mur et un montage suspendu

Dimensions : 2000 x 31 x 38 mm

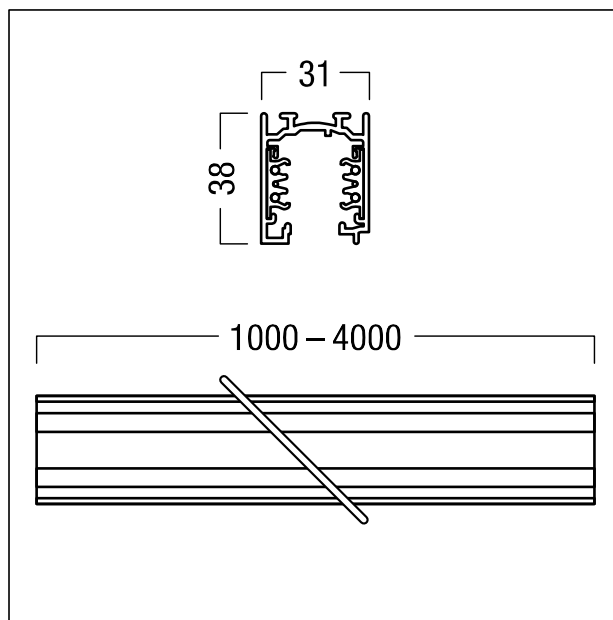
Poids : 1,83 kg

Protection par fusible : max 16 A

thermopoudré ; blanc (similaire à RAL9016)



ZS\_ZTB\_F\_3PH\_DALI\_TRACK\_WH.jpg



ZS\_ZTB\_M\_3PH\_DALI\_TRACK.wmf

Courbe photométrique

STD - Standard