

Rail cond. triph. Dali TRACK adv. (6)

Rail cond. triph. Dali TRACK adv. (6)

3000 mm de long, avec des profilés en aluminium extrudé,

Idéal pour un montage apparent au plafond et au mur et un montage suspendu

Dimensions : 3000 x 31 x 38 mm

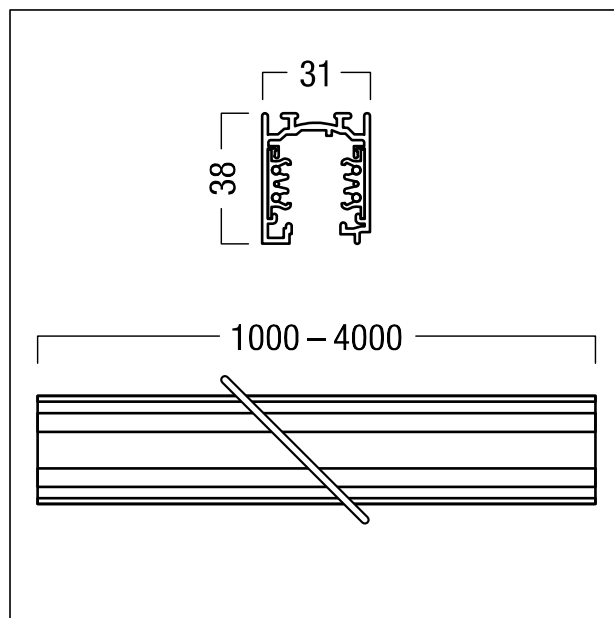
Poids : 2,75 kg

Protection par fusible : max 16 A

anodisé ; argent



ZS_ZTB_F_3PH_DALI_TRACK_AN.jpg



ZS_ZTB_M_3PH_DALI_TRACK.wmf

Courbe photométrique

STD - Standard