

Raccord T triph. Dali TRACK advanced

Raccord T triph. Dali TRACK advanced

Couleur : Noir (similaire à RAL 9005)

Codification : à l'extérieur et à gauche

Pour la connexion mécanique et électrique de deux rails conducteurs

Pour l'alimentation de deux rails conducteurs

Entrée de câble par le haut

Éléments en Polycarbonate (PC)

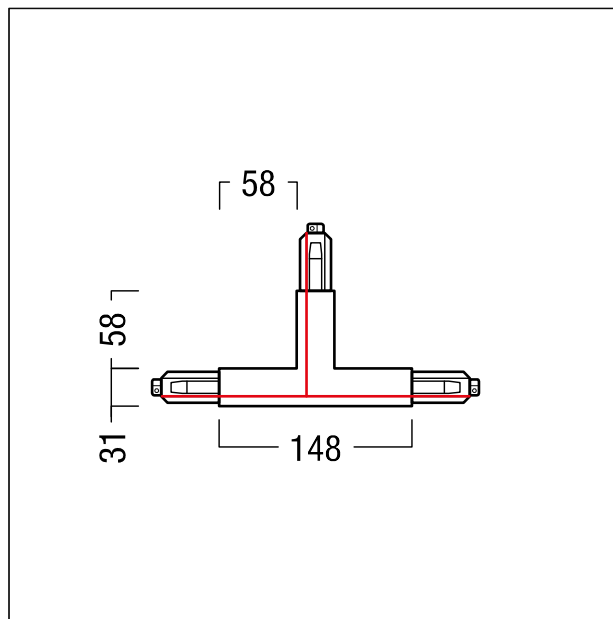
Dimensions d'encastrement : 90 x 90 x 38 mm

Câble d'alimentation : max. 2,5 mm²

Lors de la planification, il faut tenir compte de la codification.



ZS_ZTB_F_3PH_DALI_T_CON_O_L_BK.jpg



ZS_ZTB_M_3PH_DALI_T_CON_O_L.wmf