

Raccord T triph. Dali TRACK advanced

Raccord T triph. Dali TRACK advanced

Couleur : blanc (similaire à RAL9016)

Codification : à l'extérieur et à droite

Pour la connexion mécanique et électrique de deux rails conducteurs

Pour l'alimentation de deux rails conducteurs

Entrée de câble par le haut

Éléments en Polycarbonate (PC)

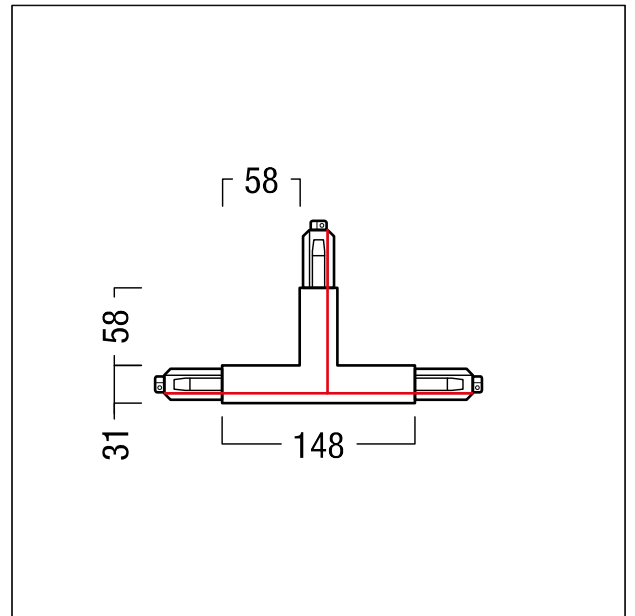
Dimensions d'encastrement : 90 x 90 x 38 mm

Câble d'alimentation : max. 2,5 mm²

Lors de la planification, il faut tenir compte de la codification.



ZS_ZTB_F_3PH_DALI_T_CON_O_R_WH.jpg



ZS_ZTB_M_3PH_DALI_T_CON_O_R.wmf