

Raccord flex. triph. Dali TRACK advanced

Raccord flex. triph. Dali TRACK advanced

Couleur : blanc (similaire à RAL9016)

Pour la connexion électrique de deux rails conducteurs

Pour l'alimentation de deux rails conducteurs

Entrée de câble par le haut

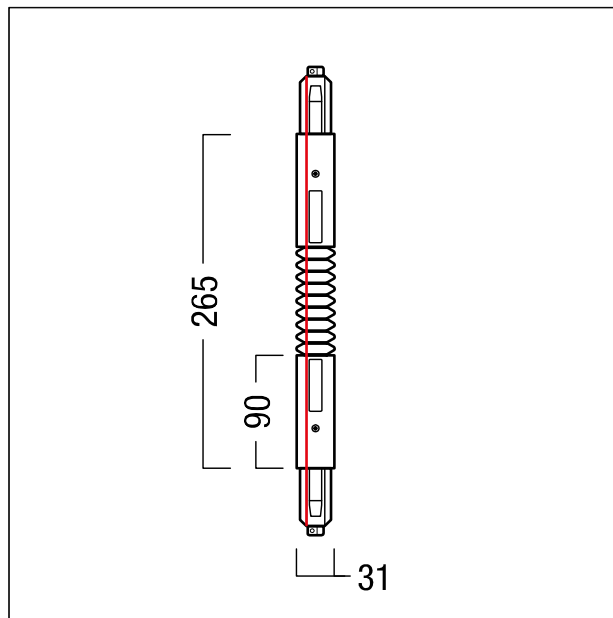
Montage dans un angle max. de 180°

Éléments en polycarbonate (PC)

Longueur d'encastrement : 265 mm

Câble d'alimentation : max. 2,5 mm²

ZS_ZTB_F_3PH_DALI_FLEX_CON_WH.jpg



ZS_ZTB_M_3PH_DALI_FLEX_CON.wmf