

## Adapt. susp. triph. Dali TRACK advanced

Adapt. susp. triph. Dali TRACK advanced

Couleur : Noir (similaire à RAL 9005),

Avec décharge de traction ; pour le raccordement de luminaires

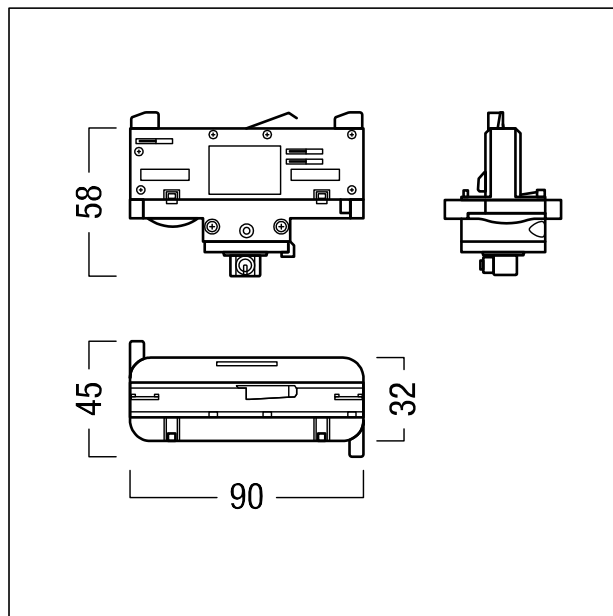
Caractéristiques électriques : max. 10 A/250 V

Pour câbles triphasés H03VV-F et H05VV-F de Ø 6,0 à Ø 9,0 mm (pas de câbles à gaine silicone)

L'accessoire 42200652 permettant d'enfoncer les câbles doit être commandé séparément



ZS\_ZTB\_F\_3PH\_DALI\_PEND\_ADAPT\_BK.jpg



ZS\_ZTB\_M\_3PH\_DALI\_PEND\_ADAPT.wmf