

Rail conducteur triphasé TRACK standard

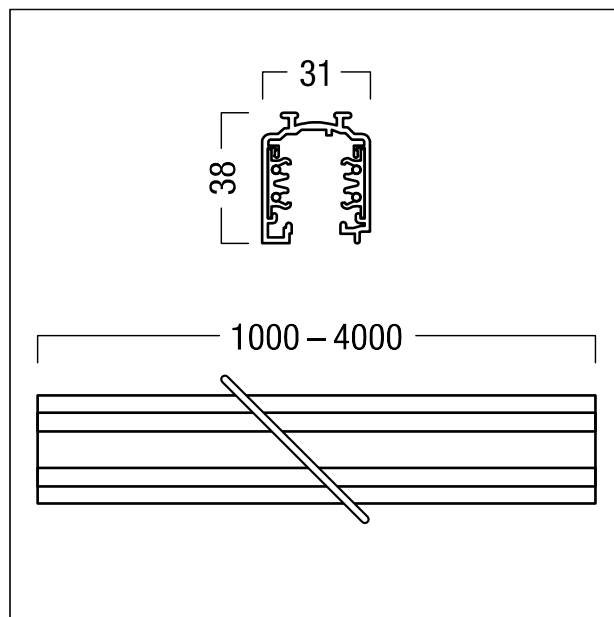
Rail conducteur triphasé TRACK standard ; 2000 mm de long, en profilé d'aluminium extrudé, idéal pour un montage apparent au plafond et au mur et un montage suspendu

Dimensions : 2000 x 31 x 38 mm ; poids : 1,83 kg

Protection par fusible: max 3 x 16 A, anodisé Noir (similaire à RAL 9005)



ZS_ZTB_F_3PH_TRACK_BK.jpg



ZS_ZTB_M_3PH_TRACK.wmf

Courbe photométrique

STD - Standard