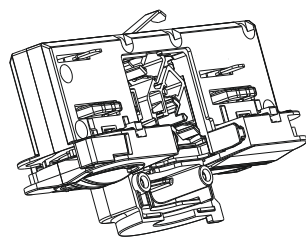
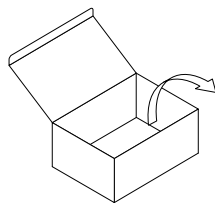
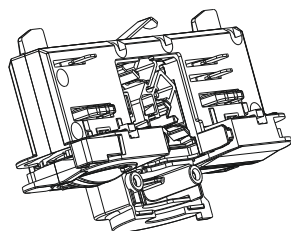


ADAPTER: BASIC 3PH / ADVANCED 3PH+DALI



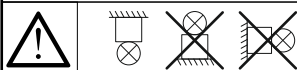
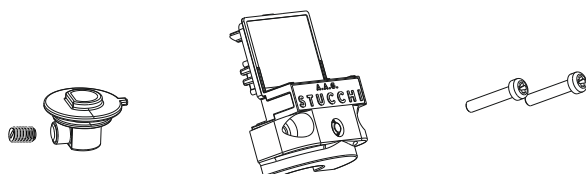
BASIC 3PH:

- 42200610 TRACK BASIC 3PH PEND ADAPT BK
- 42200611 TRACK BASIC 3PH PEND ADAPT WH



ADVANCED 3PH+DALI:

- 42200564 TRACK ADV 3PH+DALI PEND ADAPT BK
- 42200565 TRACK ADV 3PH+DALI PEND ADAPT WH



DE Die Montage und Inbetriebnahme darf nur von autorisiertem Fachpersonal durchgeführt werden.

NL De montage en inbedrijfstelling mogen enkel door erkend vakpersoneel worden uitgevoerd.



EN Installation and commissioning may only be carried out by authorized specialists.

SV Monteringen och idrifttagandet får endast företas av auktoriserad fackpersonal.

FR L'installation et la mise en service doivent obligatoirement être effectuées par des techniciens.

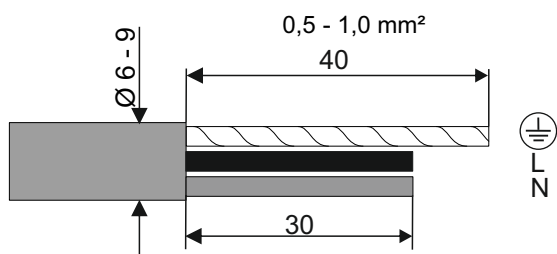
FI Asennuksen ja käyttöönoton saa tehdä vain auktorisoitu ammattihenkilöstö.

IT Montaggio ed avviamento devono essere eseguiti solo da personale specializzato.

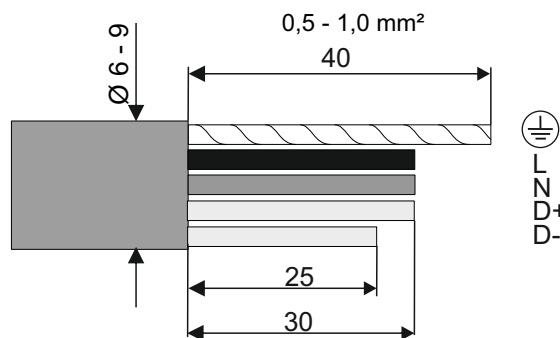
ES El montaje y la puesta en marcha sólo puede ser realizado por personal especializado autorizado.

i

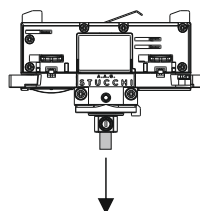
BASIC



ADVANCED



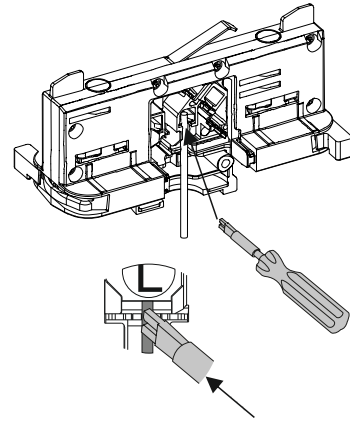
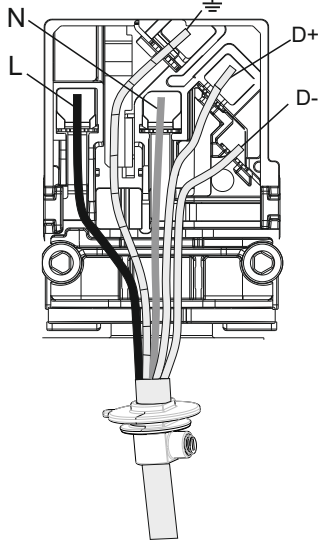
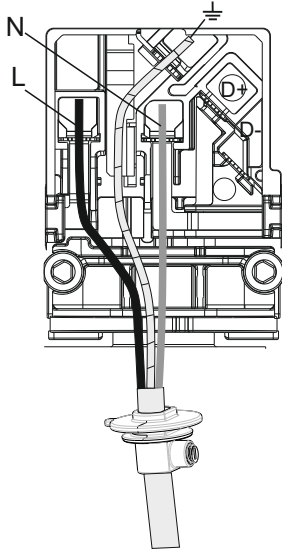
3 x 0,50 mm ²	Fmax 22N
3 x 0,75 mm ²	Fmax 33N
3 x 1,00 mm ²	Fmax 45N



1

BASIC

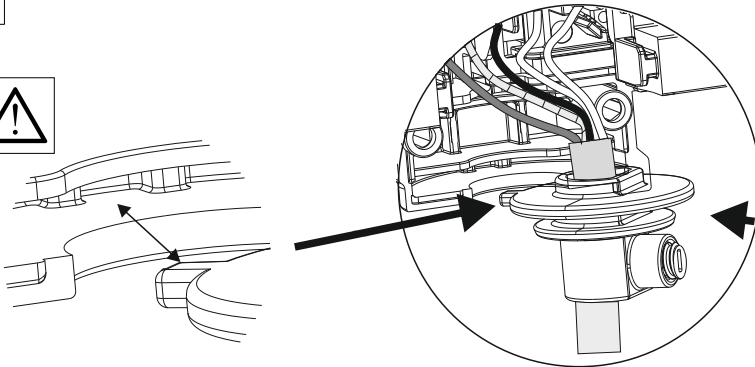
ADVANCED



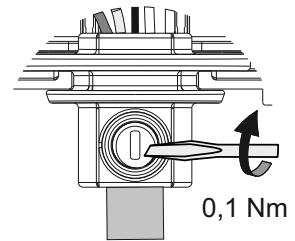
sep. bestellbar / can be ordered separately

42200562 TRACK BASIC/ADV INSERT TOOL ADAPT

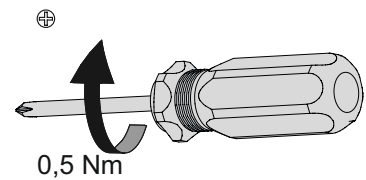
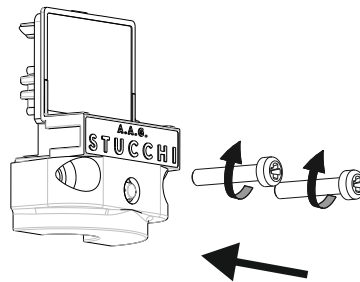
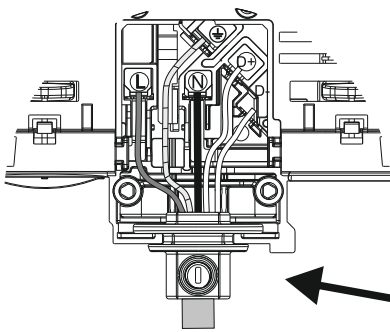
2



3

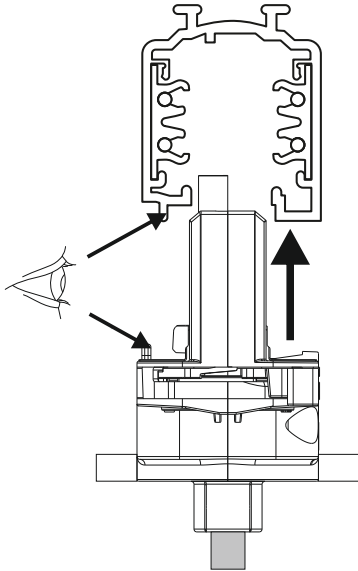


4

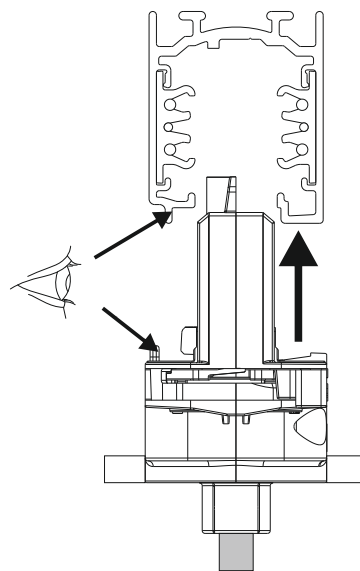


5

BASIC

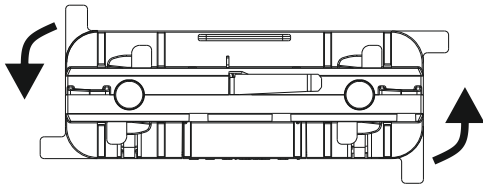


ADVANCED



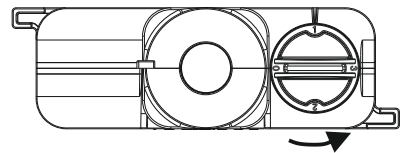
6

LOCK ADAPTER



7

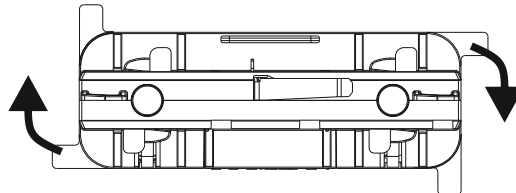
PHASE SELECTION



1

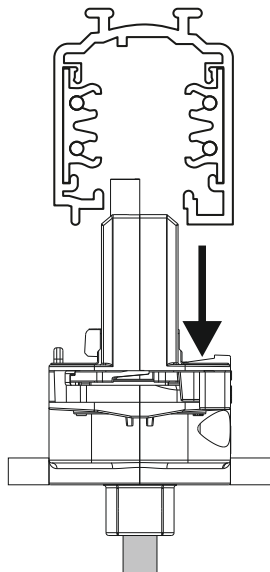
Dismantling - Demontage - Démontage
 Smontaggio - Desmontaje - Demontage
 Purkaminen - Desmontaje - Демонтаж
 Demontaž - 拆解 - تفكيك

UNLOCK ADAPTER

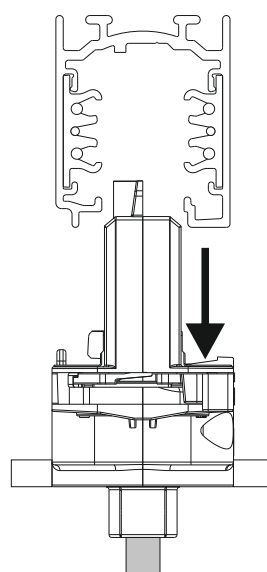


2

BASIC



ADVANCED



Technische Änderungen vorbehalten. - Specifications subject to change without notice. - Modifications techniques sans préavis.
 Modificazione tecnica senza preavviso. - Technische wijzigingen voorbehouden.

Med forbehold om tekniske endringer. - Oikeudet teknisiin muutoksiin pidätetään. - Modificaciones técnicas sin preaviso.

ZUMTOBEL* Postfach 760 * D-32637 Lemgo * Tel. + 49/(0)5261/212-0 * Fax +49/(0)5261/212-9000 * Internet: <http://www.zumtobel.com>