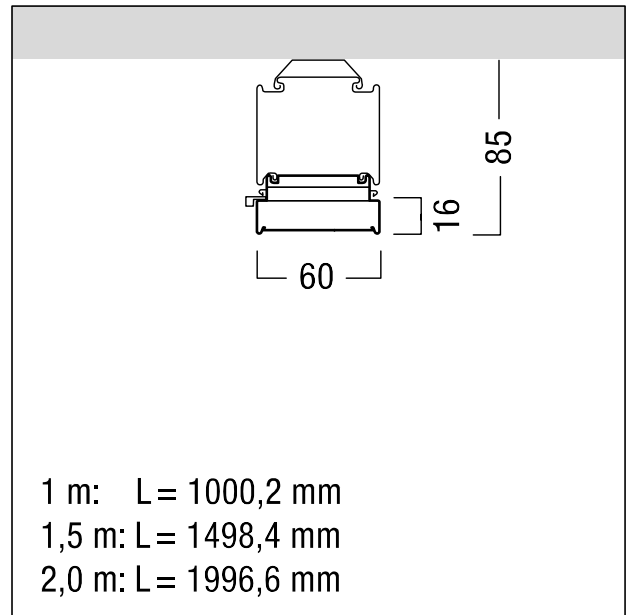


Réglette à LED pour chemin lumineux

Luminaire pour chemin lumineux TECTON MIREL LED linéaire, énergétiquement efficace en tôle d'acier profilé revêtu de laque polyester argent. Puissance du luminaire: 22,3 W, Luminaire pilotable via DALI (via DALI uniquement) avec convertisseur à LED. Durée de vie des LED de 100000 h jusqu'à une diminution du flux lumineux à 85 % de la valeur initiale. Tolérance de la couleur (MacAdam initial): 3. Efficacité lumineuse du luminaire: 159 lm/W. Flux lumineux du luminaire: 3550 lm. Rendu des couleurs Ra > 80, température de couleur 4000 K. Luminaire pour chemin lumineux à LED avec 4 Mid-Power LED haute performance par segment de lentilles. Guidage du flux par combinaison réflecteur-lentilles offrant un design unique du chemin lumineux et des avantages techniques tels que des facteurs UGR très réduits pour une surface de sortie lumineuse très petite. Le réflecteur à lentille permet d'obtenir un UGR <19. Équipement tout-en-un : réglette, lampe et réflecteur combinés en un produit unique. Support de base du chemin lumineux à LED en tôle d'acier laqué à la résine polyester, argent. Grande souplesse de pose, installation mécanique et électrique sans outil ; fixation par encliquetage avec deux verrous quart de tour rapportés latéralement sur le rail porteur TECTON. Exempt de rayonnement ultraviolet et infrarouge. Résistance aux impacts : IK03. Luminaire avec câble exempt d'halogène. Dimensions : 1000 x 60 x 85 mm poids : 1,6 kg



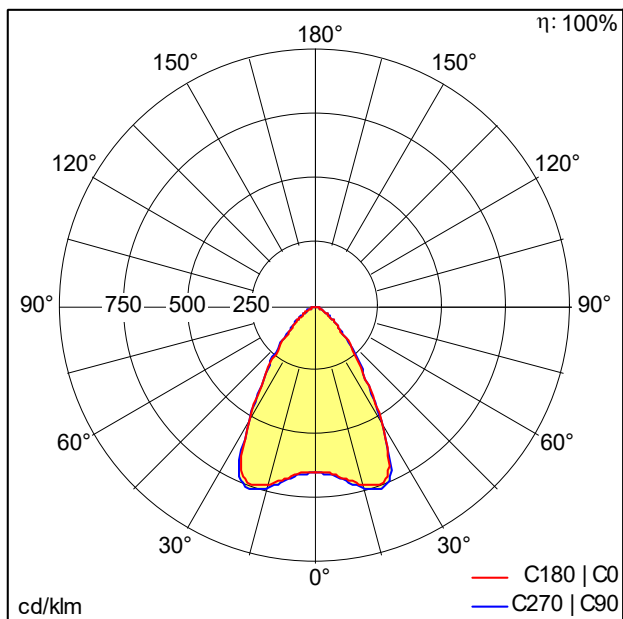
ZS_TEC_F_LED_mirel_Balken_wh.jpg



ZS_TEC_M_C_MEL_LED_Balken.wmf

Courbe photométrique

STD - Standard



D49805_TECTON_MIREL_3700-840_L1000_LDO_SR.Idt

- Source lumineuse: LED
- Flux lumineux du luminaire*: 3550 lm
- Efficacité lumineuse du luminaire*: 159 lm/W
- Indice min. de rendu des couleurs: 80
- Convertisseur: 1 x 28004049 LC 40/75-400/230 o4a NF h16 EXC4
- Température de couleur*: 4000 Kelvin
- Tolérance de la couleur (MacAdam initial): 3
- Durée de vie utile médiane*: L85 100000 h à 25 °C
- Puissance du luminaire*: 22,3 W Facteur de puissance = 0,92
- Gestion d'éclairage: LDO graduable jusqu'à 1% Via DALI
- Catégorie de maintenance CIE 97: D - Fermé IP2X
- Taux de distorsion harmonique (THD): 9,90 %

Ce produit contient une source lumineuse de classe d'efficacité énergétique B.

Toutes les valeurs marquées d'un * sont des valeurs nominales. La puissance et le flux lumineux affichent initialement une tolérance de +/- 10%, la température de couleur la plus proche est initialement soumise à une tolérance de +/- 150 K. Sauf indication contraire, les valeurs sont applicables pour une température ambiante de 25 °C.