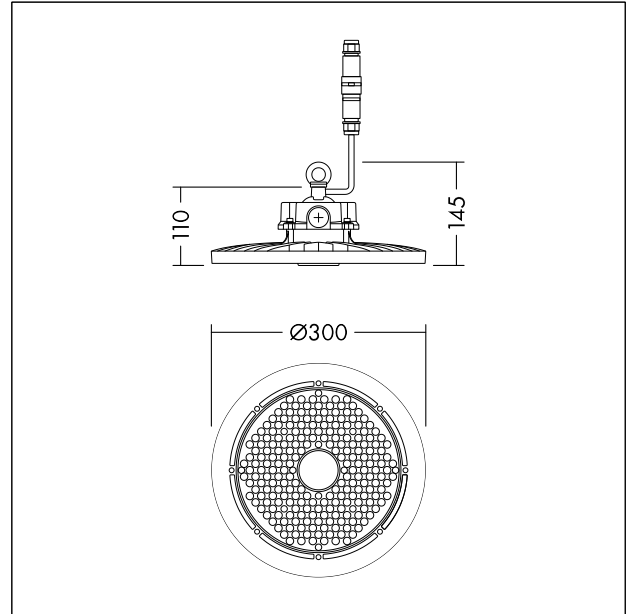


Luminaire circulaire grande hauteur IP65

Luminaire LED BORIS ESSENTIAL pour grandes hauteurs offrant une protection IP65 robuste et un boîtier en aluminium résistant à refroidissement intégré, garantissant une performance fiable dans des environnements industriels exigeants. Avec un angle de faisceau de 90° et une optique anti-éblouissement (UGR<28), il offre un éclairage homogène. Flux lumineux global: 30000 lm, Efficacité lumineuse du luminaire: 176 lm/W, IRC ≥ 80 et < 5 SDCM de cohérence chromatique. Le luminaire fonctionne sans scintillement, offre une durée de vie de 50 000 heures à L80, et comprend un convertisseur 220–240 V avec protection contre les surcharges 6 kV et un connecteur rapide tripolaire pré-câblé. La fonction multi-lumens permet d'opter sur site entre FLEX1 : 30,000 lm (170 W, 177 lm/W) FLEX2 : 25,000 lm (140 W, 179 lm/W) et FLEX3 : 20,000 lm (110 W, 182 lm/W). Les accessoires optionnels comprennent un étrier pour montage apparent, une lentille d'éclairage en rack interchangeable 30×110°, un kit d'urgence Plug&Play, des accessoires pour réflecteur/réfracteur pour mieux maîtriser l'éblouissement (UGR<22). Certifié CE, UKCA, ENEC, CCC, RCM et CB, adapté aux environnements à risque d'incendie (NF EN 60598-2-24) et conforme aux normes de sécurité photobiologique selon NF EN 62471. Garantie : 5 ans. Dimensions : Ø300 x 145 mm, poids : 1,89 kg.



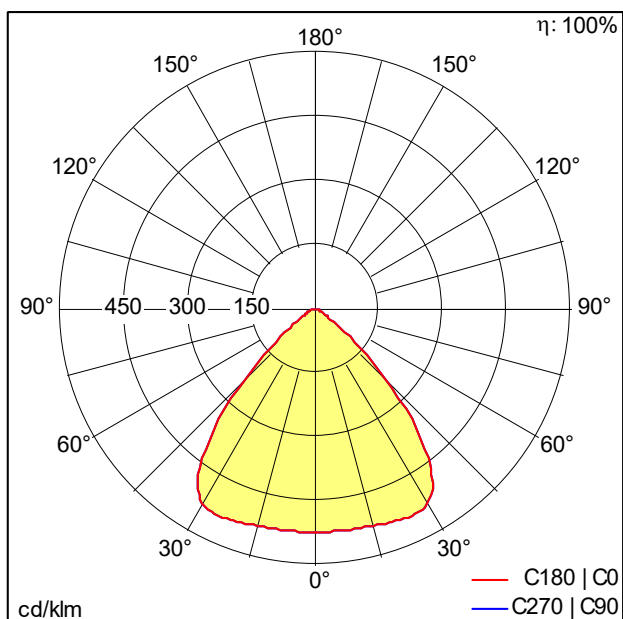
TE_BORISF2_F_L_ESSENTIAL_ANGLE_LIT.jpg



TE_BORISF2_M_L_ESSENTIAL.wmf

Courbe photométrique

STD - Standard



TE_BORIS_FLEX2_ESSENTIAL_L_30K_840_FLEX1.idt

- Source lumineuse: LED
- Flux lumineux du luminaire*: 30000 lm
- Efficacité lumineuse du luminaire*: 176 lm/W
- Indice min. de rendu des couleurs: 80
- Température de couleur*: 4000 Kelvin
- Tolérance de la couleur (MacAdam initial): 5
- Durée de vie utile médiane*: L80 50000 h à 25 °C
- Convertisseur: 1x LED_Con
- Puissance du luminaire*: 170 W Facteur de puissance = 0,95
- Gestion d'éclairage: STEPS
- Catégorie de maintenance CIE 97: E - Fermé IP5X
- Taux de distorsion harmonique (THD): 15,00 %