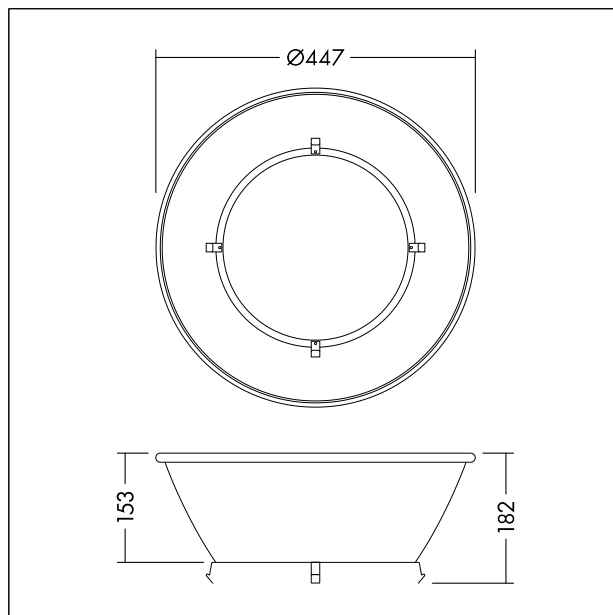


Réflecteur en aluminium UGR < 22

BORIS FLEX 2 réflecteur en aluminium taille Large pour réduire l'éblouissement à UGR<22. Accessoire compatible avec 96638258 BORIS FLEX 2 ESSENTIAL L 30000 840. Dimensions : Ø447 x 182 mm, poids : 0,6 kg



TE_BORISF2_F_DIFFUSER_L_METAL_PERS.jpg



TE_BORISF2_M_L_AL_REFLECTOR.wmf