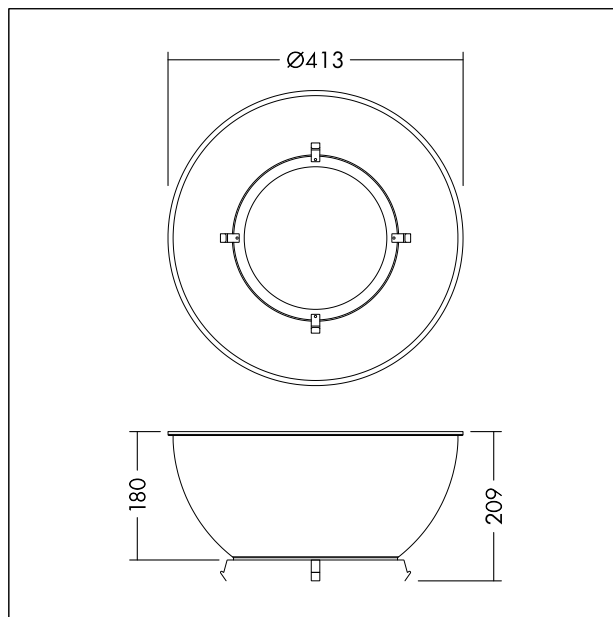


Réflecteur en polycarbonate UGR <22

BORIS FLEX 2, réflecteur en polycarbonate taille Etroit pour réduire l'éblouissement à UGR<22. Accessoire compatible avec 96638257 BORIS FLEX 2 ESSENTIAL S 20000 840. Dimensions : Ø413 x 209 mm, poids : 0,6 kg



TE_BORISF2_F_DIFFUSER_S_PERS.jpg



TE_BORISF2_M_S_PC_REFRECTOR.wmf