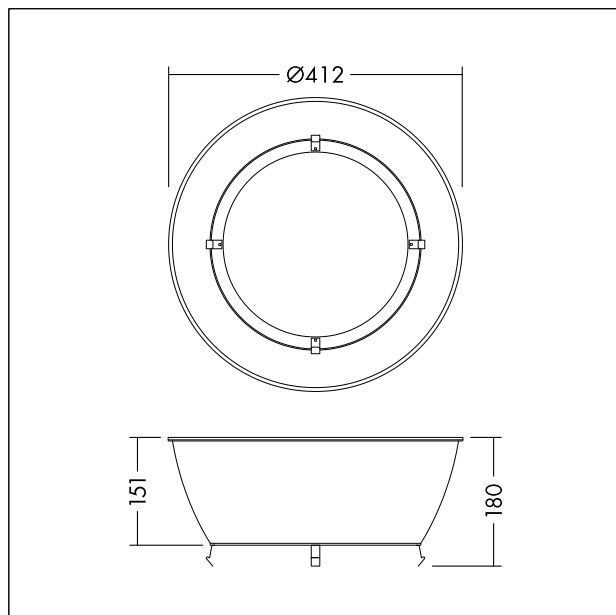


Réflecteur en polycarbonate UGR <22

BORIS FLEX 2, réflecteur en polycarbonate taille Large pour réduire l'éblouissement à UGR<22. Accessoire compatible avec 96638258 BORIS FLEX 2 ESSENTIAL L 30000 840. Dimensions : Ø412 x 180 mm, poids : 0,6 kg



TE_BORISF2_F_DIFFUSER_L_PERS.jpg



TE_BORISF2_M_L_PC_REFRECTOR.wmf