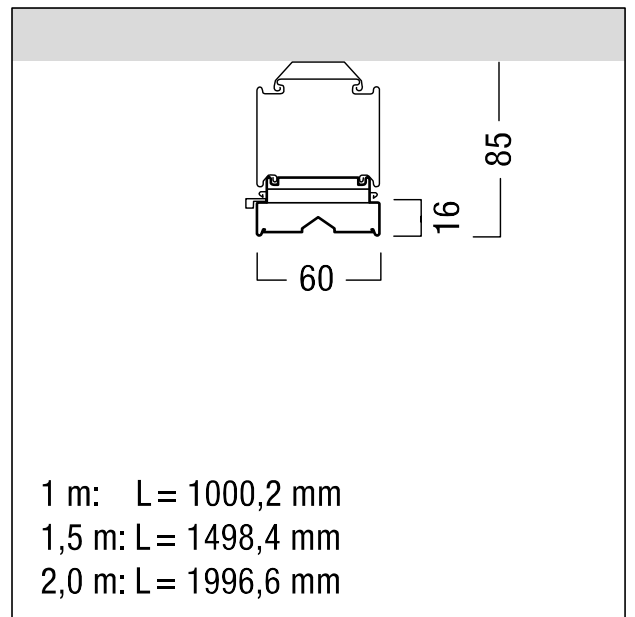


## Réglette à LED pour chemin lumineux

Chemin lumineux TECTON LED linéaire, énergétiquement efficace avec 64 Mid-Power LED haute performance par segment ; luminaire pilotable via DALI avec convertisseur à LED pour la durabilité écologique et l'usage économe. Durée de vie des LED de 50 000 h avec une diminution du flux lumineux à 90 % de la valeur initiale. Luminaire à répartition extensive symétrique (wide beam). Rendu des couleurs Ra > 80. Concept de lentilles fendues pour réduire l'éblouissement perçu. Lentilles à recouvrement en PMMA (résistant au fendillement jusqu'à IK07) permettant une protection IP50 pour les LED et l'optique. Équipement tout-en-un : réglette, lampe et réflecteur combinés en un produit unique permettant une réglette à LED 100 % continue sans raccord. Aspect soigné et discret sur le rail porteur. Niveau de gradation pré réglé à 15 % pour le régime DC. Luminaire à LED pour chemins lumineux en tôle d'acier laqué à la résine de polyester, blanc. Grande souplesse de pose, installation mécanique et électrique sans outil ; fixation par encliquetage avec deux verrous quart de tour rapportés latéralement sur le rail porteur TECTON. Exempt de rayonnement ultraviolet et infrarouge. Luminaire à filerie exempte d'halogène et sans silicone. Note : en cas d'utilisation dans des atmosphères à forte charge chimique, veuillez consulter un conseiller. Dimensions : 1498 x 60 x 85 mm. Poids : 2,2 kg. Luminaire équipé de deux couleurs de lumière 827/865 posées en alternance sur chaque élément à lentille. Puissance totale (tirer SVP) ; commande du luminaire avec deux adresses DALI comme dispositif DALI type 6 (DT6), autorisant le réglage individuel de la luminosité de chaque canal, le mélange de chaque couleur de lumière permet l'ajustage de la couleur, sachant que le flux maximum est atteint lorsque les deux canaux sont sur 100 %, la température moyenne de couleur étant alors de 4120 K ; toute modification de la température de couleur entraîne un flux lumineux réduit, la tolérance de couleur par canal à LED (MacAdam initial) : 3 ; flux lumineux des luminaires 2700 K = 5560 lm, flux lumineux des luminaires 6500 K = 6070 lm, flux lumineux des luminaires à 2700 K et 6500 K sur 100 % = 11 620 lm. Température ambiante des luminaires : de -20 °C à +25 °C.



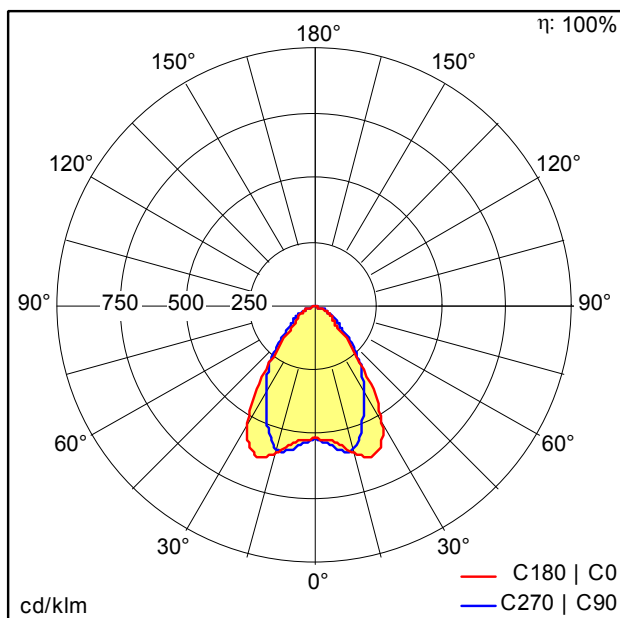
ZS\_TEC\_F\_LED\_Balken.jpg



ZS\_TEC\_M\_C\_LED\_Balken.wmf

## Courbe photométrique

4000 K



D35001AA\_TECTON\_C\_12k\_827-865\_L1500\_WB\_DT6\_4000K.Idt

- Source lumineuse: LED
- Flux lumineux du luminaire\*: 11620 lm
- Efficacité lumineuse du luminaire\*: 124 lm/W
- Indice min. de rendu des couleurs: 80
- Convertisseur: 2 x 28000655 LCA 50W 100-400mA one4all Ip PRE
- Température de couleur\*: 4000 Kelvin
- Tolérance de la couleur (MacAdam initial): 2
- Durée de vie utile médiane\*:  
L95 100000h à -20°C  
L95 100000h à 25°C
- Puissance du luminaire\*: 94 W Facteur de puissance = 0,98
- Puissance de veille\*: 0,3 W
- Equipement: LDE graduable jusque 1%  
Via DALI, DSI et switchDIM  
Niveau DC réglable
- Catégorie de maintenance CIE 97: D - Fermé IP2X

Voir aussi les informations complémentaires de la page suivante

Sous réserve de modifications techniques. 16.01.2024 © Zumtobel - 5 ans de garantie selon nos conditions de garantie sous [www.zumtobel.com/5ansdegarantie](http://www.zumtobel.com/5ansdegarantie)

TECTON LED réglette pour chemins lumineux



**ZUMTOBEL**

TECTON C 12k-827-865 L1500 WB LDE DT6 WH

70475697

Réglette à LED pour chemin lumineux