

Cetus_0

THORN

96242097 <CETUS LED 2000 HF 830



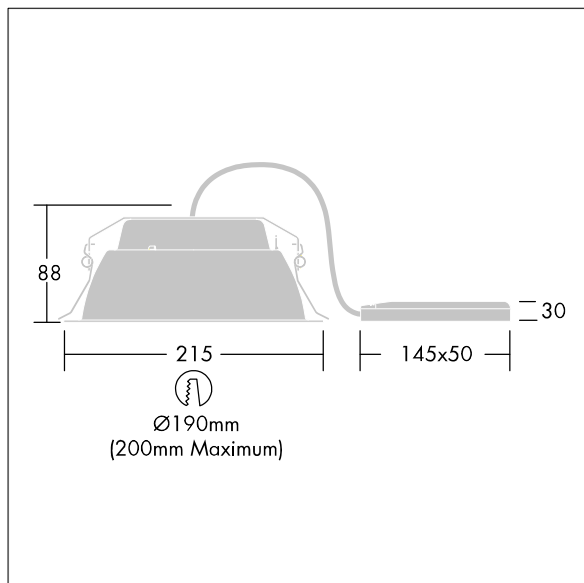
Cetus_0

Encastré LED performant et de faible hauteur, encastré.
Electronique, non gradable. Corps et réflecteur : aluminium, thermopoudré blanc (RAL 9016). Diffuseur : Polycarbonate (PC). Classe électrique II, IP44, IK09. Fixations à ressort adaptées à des plafonds de 1 à 35 mm d'épaisseur. Découpe Ø 190 mm. Livré avec LED 3 000 K.

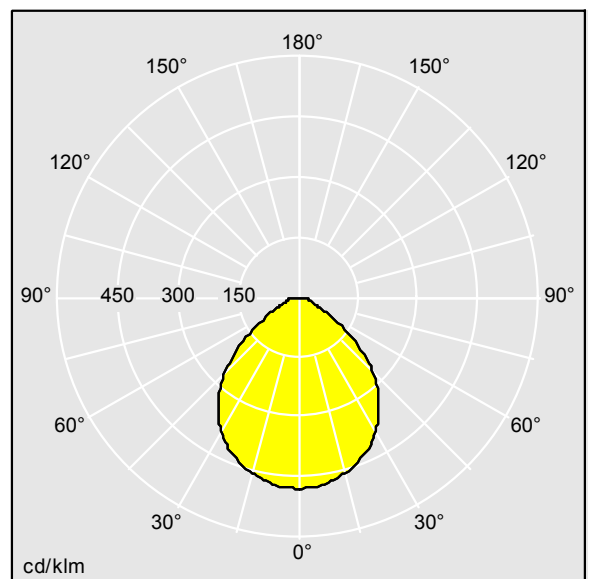
Dimensions : Ø215 x 88 mm
Puissance du luminaire: 19,6 W
Poids : 0,7 kg



TLG_CTUL_F_LED.jpg



TLG_CETU_M_2000LM.wmf



TLG_SP_0041863.ltd

Position de la lampe: STD - Standard
Source lumineuse: LED
Flux lumineux du luminaire*: 1950 lm
Efficacité lumineuse du luminaire*: 99 lm/W
Indice min. de rendu des couleurs: 80
Convertisseur: 1 x 00154502 DRV FP LC 20W 700mA
29V F #FY-5914 CSR
Rend.: 1,00 Rend. Sup.: 0,00 Rend. Inf.: 1,00

Température de couleur: 3000 Kelvin
Tolérance de la couleur (MacAdam intial): 3
Durée de vie utile médiane*:
L85 50000h à 25°C
Puissance du luminaire*: 19,6 W Facteur de puissance = 0,95
Equipement: FO
Catégorie de maintenance: C - Réflecteur fermé sur le haut

Ce produit contient une source lumineuse de classe d'efficacité énergétique D.

Toutes les valeurs marquées d'un * sont des valeurs nominales. Thorn utilise des composants testés et éprouvés, en provenance des meilleurs fournisseurs. Dans certains cas isolés, il se peut qu'il y ait des pannes de nature technologique au niveau des LED individuels, pendant le cycle de vie nominal du produit. Les normes internationales fixent la tolérance du flux initial et de la charge associée à $\pm 10\%$. Sauf indication contraire, les valeurs sont applicables pour une température ambiante de 25 °C.

Les produits de Thorn Lighting sont perfectionnés en permanence. Nous nous réservons le droit d'apporter des modifications à nos produits sans autres publications.
© Thorn Lighting