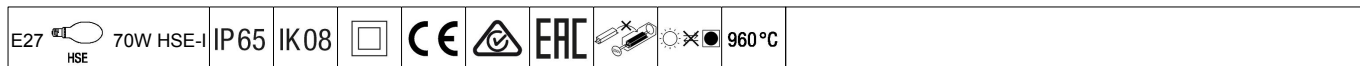


96255489 <NELLA 70W HSE-I SIL



Nella

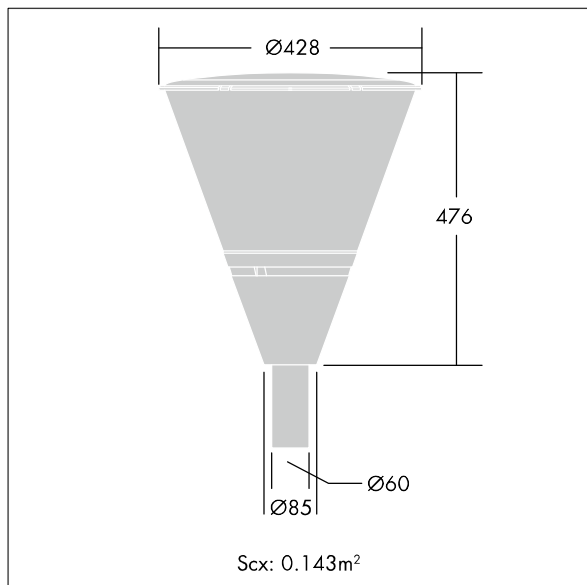
Lanterne portée pour lampe Source lumineuse: 1 x HSE-I / 70W 70 W avec ballast ferromagnétique. Classe électrique II, IP65, IK08. Embase en aluminium gris (RAL 9006). Chapeau résistant aux UV en Polycarbonate (PC). Vasque en Polycarbonate (PC) transparent résistant aux UV. Paralume en aluminium. Fournie complète, dans un seul carton.

Installation en top avec emmanchement Ø 60 mm, longueur 65 mm.
Hauteur de feu conseillée: entre 3 et 4 mètres.

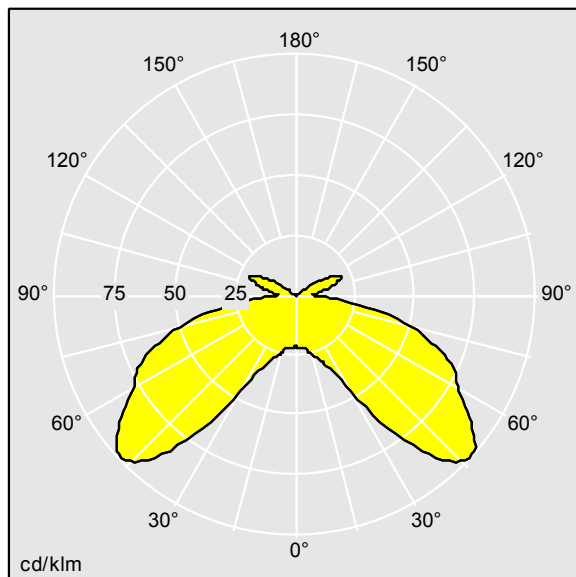
Dimensions : Ø85/428 x 476 mm
Puissance du luminaire: 81 W
Poids : 4,6 kg
Scx : 0.143 m²



TLG_NLLA_F_P1.jpg



TLG_NLLA_M_LD1.wmf



TLG_LA_NELSE7.ltd

Position de la lampe: STD - Standard
Source lumineuse: 1 x HSE-I / 70W
Flux lumineux du luminaire*: 2407 lm
Flux lumineux de la lampe: 1 x 5800 lm
Rend.: 0,41 Rend. Sup.: 0,05 Rend. Inf.: 0,36

Efficacité lumineuse du luminaire*: 30 lm/W
Indice min. de rendu des couleurs: 20
Convertisseur: 1x MAG Tridonic OMBIS
Puissance du luminaire*: 81 W