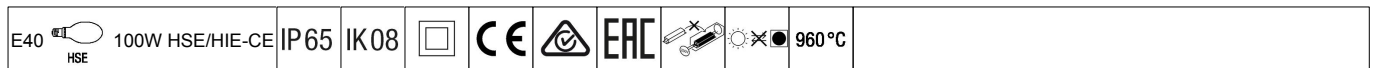


Nella

THORN

96255491 <NELLA 100W HID SIL



Nella

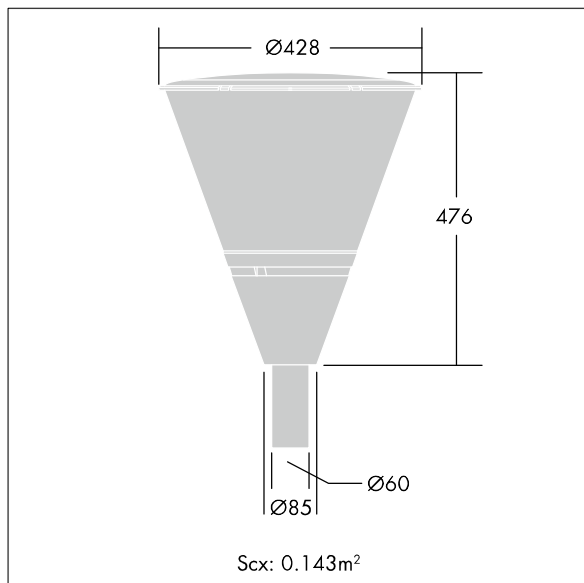
Lanterne portée pour lampe Source lumineuse: 1 x HSE/HIE-CE / 100W 100 W avec ballast ferromagnétique. Classe électrique II, IP65, IK08. Embase en aluminium gris (RAL 9006). Chapeau résistant aux UV en Polycarbonate (PC). Vasque en Polycarbonate (PC) transparent résistant aux UV. Paralume en aluminium. Fournie complète, dans un seul carton.

Installation en top avec emmanchement Ø 60 mm, longueur 65 mm.
Hauteur de feu conseillée: entre 3 et 4 mètres.

Dimensions : Ø85/428 x 476 mm
Puissance du luminaire: 114 W
Poids : 5,7 kg
Scx : 0.143 m²



TLG_NLLA_F_P1.jpg



TLG_NLLA_M_LD1.wmf

Position de la lampe: STD - Standard
Source lumineuse: 1 x HSE/HIE-CE / 100W
Flux lumineux du luminaire*: 9200 lm
Flux lumineux de la lampe: 1 x 9200 lm

Efficacité lumineuse du luminaire*: 81 lm/W
Convertisseur: 1x MAG Tridonic OMBIS
Puissance du luminaire*: 114 W

Toutes les valeurs marquées d'un * sont des valeurs nominales. Sauf indication contraire, les valeurs sont applicables pour une température ambiante de 25 °C.

Les produits de Thorn Lighting sont perfectionnés en permanence. Nous nous réservons le droit d'apporter des modifications à nos produits sans autres publications.

© Thorn Lighting