



Dyana

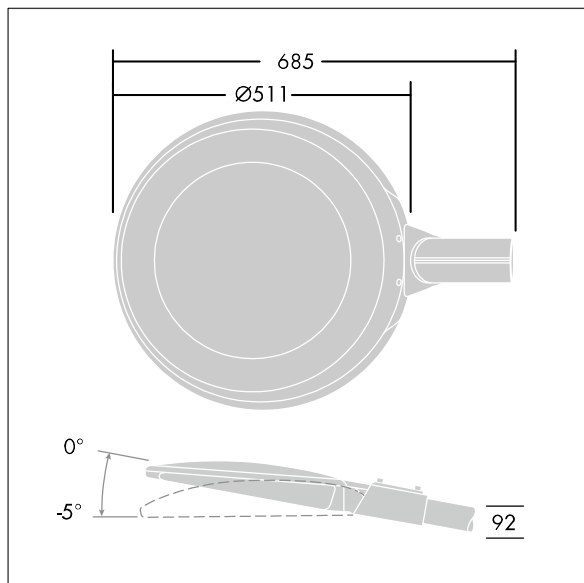
Luminaire LED de haute qualité avec distribution lumineuse Route étroite et appareillage Programmable Electronique,. Corps, chapeau et emmanchement : aluminium injecté, finition anthracite texturé. Fermeture : 5 mm d'épaisseur, verre trempé. Classe électrique II, IP66. Fourni prêt à installer, en un seul carton. Livré avec LED 4 000 K

Fixation : emmanchement latéral Ø 60 mm avec inclinaison de 0°. Réglable à une inclinaison de -5° ou emmanchement top avec une inclinaison de 5° ou 10°.

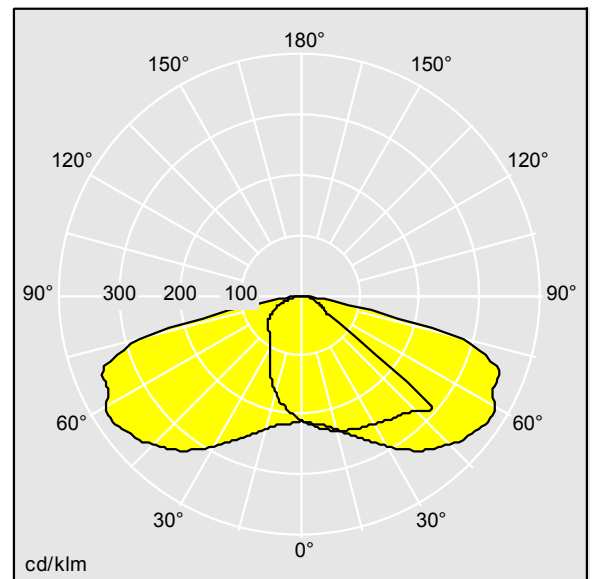
Dimensions : 685 x 511 x 92 mm
 Puissance du luminaire: 27 W
 Poids : 10,81 kg
 Scx : 0.03 m²



TLG_DYNA_F_1MLEDPDB_1_14.jpg



TLG_DYNA_M_LED MLE.wmf



TL_DY12L70NR740.idt

Position de la lampe: STD - Standard
 Source lumineuse: LED
 Flux lumineux du luminaire*: 3521 lm
 Efficacité lumineuse du luminaire*: 130 lm/W
 Indice min. de rendu des couleurs: 70
 Convertisseur: 1 x 87500884 LCO 40/200-1050/64
 o4a NF C EXC3

Température de couleur: 4000 Kelvin
 Tolérance de la couleur (MacAdam intial): 5
 Vie utile nominale (B10)*:
 L90 100000h à 25°C
 Puissance du luminaire*: 27 W Facteur de puissance
 = 0,9

Equipement: PROG
 Rend.: 1,00 Rend. Sup.: 0,00 Rend. Inf.: 1,00

Toutes les valeurs marquées d'un * sont des valeurs nominales. Thorn utilise des composants testés et éprouvés, en provenance des meilleurs fournisseurs. Dans certains cas isolés, il se peut qu'il y ait des pannes de nature technologique au niveau des LED individuels, pendant le cycle de vie nominal du produit. Les normes internationales fixent la tolérance du flux initial et de la charge associée à ± 10 %. Sauf indication contraire, les valeurs sont applicables pour une température ambiante de 25 °C.