

Avenue D2

THORN

96261373 AVD 18L70-730 WST BS 3550 CL2 CU CON ANT



Avenue D2

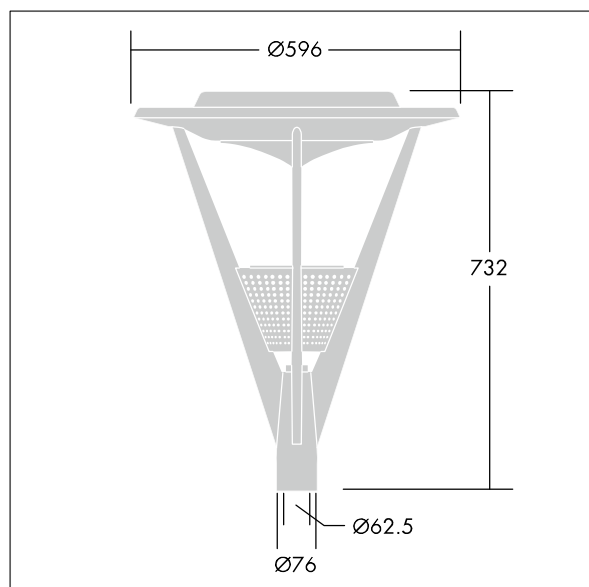
Elégante lanterne LED à montage top. Electronique, non gradable. Distribution lumineuse : Rue large (asymétrique). Classe électrique II, IP66, IK08. Socle et bras : aluminium injecté. Capot : aluminium tourné, gris anthracite 900 sablé finition texturée. Coupe-flux : Polycarbonate (PC) métallisé avec aspect cuivre. Diffuseur : Polycarbonate (PC) anti-UV transparent avec prismes anti-éblouissements.

Equipé d'un 50% circuit de réduction de puissance, qui entre en vigueur 3 heures avant et 5 heures après un minuit calculé. Il peut être désactivé à l'installation avec un interrupteur interne facilement accessible. Protection contre les surtensions : 10 kV en mode commun single pulse et 8 kV en mode commun multipulse; 6 kV en mode différentiel multipulse. Si un système DALI est connecté: 6 kV en mode mode commun et mode différentiel multipulse. Livré avec LED 3 000 K

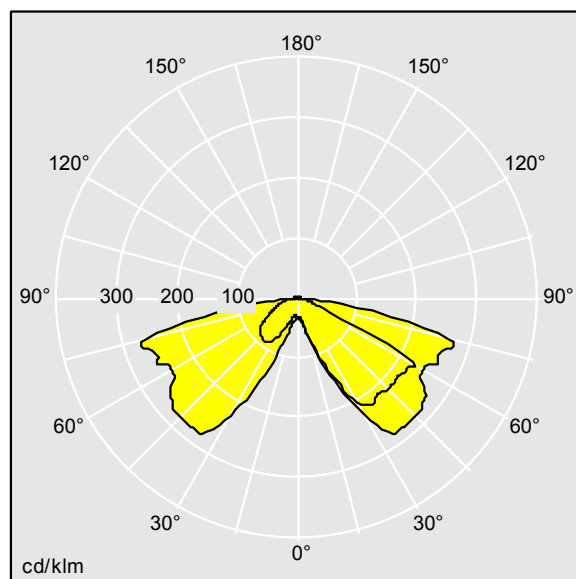
Dimensions : Ø596 x 732 mm
Puissance du luminaire: 40 W
Poids : 8,6 kg
Scx : 0.134 m²



TLG_AVED_F_3_AR2_COP_1700.jpg



TLG_AVED_M_LEDLD1.wmf



TL_AVCL18L70WST730.ltd

Position de la lampe: STD - Standard
Source lumineuse: LED
Flux lumineux du luminaire*: 4426 lm
Efficacité lumineuse du luminaire*: 111 lm/W
Indice min. de rendu des couleurs: 70
Convertisseur: 1 x 96277063 DRV OS OT 40W 1.05A
56V D #4DIMLT2 G2 CE

Température de couleur: 3000 Kelvin
Tolérance de la couleur (MacAdam intial): 5
Vie utile nominale (B10)*:
L90 100000h à 25°C
Puissance du luminaire*: 40 W
Equipement: FO
Rend.: 1,00 Rend. Sup.: 0,02 Rend. Inf.: 0,98

Toutes les valeurs marquées d'un * sont des valeurs nominales. Thorn utilise des composants testés et éprouvés, en provenance des meilleurs fournisseurs. Dans certains cas isolés, il se peut qu'il y ait des pannes de nature technologique au niveau des LED individuels, pendant le cycle de vie nominal du produit. Les normes internationales fixent la tolérance du flux initial et de la charge associée à $\pm 10\%$. Sauf indication contraire, les valeurs sont applicables pour une température ambiante de 25°C.

Les produits de Thorn Lighting sont perfectionnés en permanence. Nous nous réservons le droit d'apporter des modifications à nos produits sans autres publications.
© Thorn Lighting