

Oxane

THORN

96265567 OXANE S 24L50 NR EFL 740 CL2

LED 38W OX24L50-740NR	ISO 9223 C3	IP66	IK09		CE		EAC			
-----------------------	----------------	------	------	--	----	--	-----	--	--	--

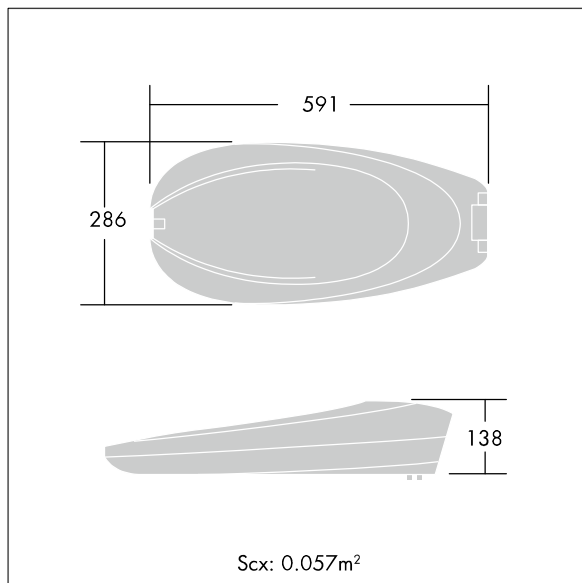
Oxane

Luminaire LED de haute efficacité pour l'éclairage routier, avec moteur d'éclairage. Corps et emmanchement en aluminium injecté, thermopoudré Akzo texturé 150 gris clair, boîtier plat verre trempé. Classe électrique II, IP66. Emmanchement top (emmanchement de 60/76 mm de Ø et 80 mm de long, inclinaison 5°) ou latéral (emmanchement de 49/60 mm de Ø et 120 mm de long, inclinaison à 0°). Livré avec LED 4 000 K

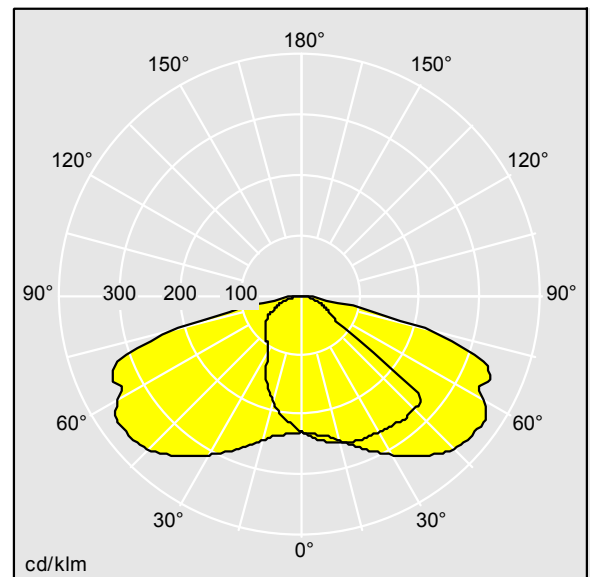
Dimensions : 591 x 286 x 138 mm
Puissance du luminaire: 38 W
Poids : 6,85 kg
Scx : 0.061 m²



TLG_OXAN_F_POSTTOPPDB_1_14.jpg



TLG_OXAN_M_LD1.wmf



TL_OX24L50NR740.idt

Position de la lampe: STD - Standard
Source lumineuse: LED
Flux lumineux du luminaire*: 4609 lm
Efficacité lumineuse du luminaire*: 121 lm/W
Indice min. de rendu des couleurs: 70
Convertisseur: 1 x 87500878 LCO 60/200-1050/100
NF C ADV3

Température de couleur: 4000 Kelvin
Tolérance de la couleur (MacAdam initial): 5
Vie utile nominale (B10)*:
L90 100000h à 25°C
Puissance du luminaire*: 38 W Facteur de puissance
= 0,9

Equipement: FO
Rend.: 1,00 Rend. Sup.: 0,00 Rend. Inf.: 1,00

Toutes les valeurs marquées d'un * sont des valeurs nominales. Thorn utilise des composants testés et éprouvés, en provenance des meilleurs fournisseurs. Dans certains cas isolés, il se peut qu'il y ait des pannes de nature technologique au niveau des LED individuels, pendant le cycle de vie nominal du produit. Les normes internationales fixent la tolérance du flux initial et de la charge associée à ± 10 %. Sauf indication contraire, les valeurs sont applicables pour une température ambiante de 25 °C.

Les produits de Thorn Lighting sont perfectionnés en permanence. Nous nous réservons le droit d'apporter des modifications à nos produits sans autres publications.
© Thorn Lighting