

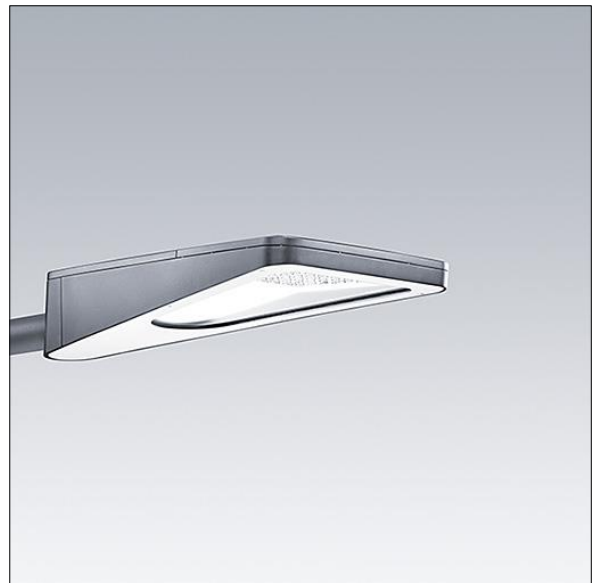
96269474 URBA S 36L35 NR ANT BP CL2 MLE L740



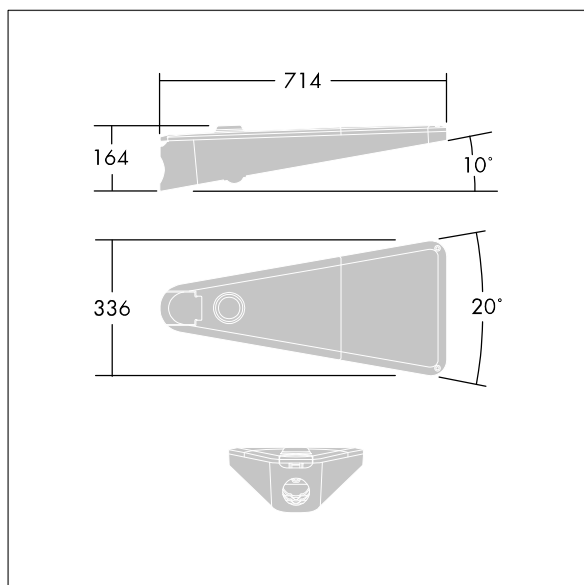
Urba

Lanterne d'éclairage urbain LED, Small avec 36 LED alimentées en 350mA et optique pour Route étroite. Electronique, non gradable. Classe électrique II, IP66, IK09. Corps : aluminium injecté, texturé gris foncé. Fermeture : verre transparent trempé plat. Fixation latérale sur patère de Ø 60mm avec angles d'inclinaison réglables de 0°, -5°, -10°. Système de réduction de puissance intégré avec un palier à 50 % de la puissance initiale, fonctionnant 3 heures avant et 5 heures après le point milieu de la nuit calculé. Livré avec LED 4 000 K.

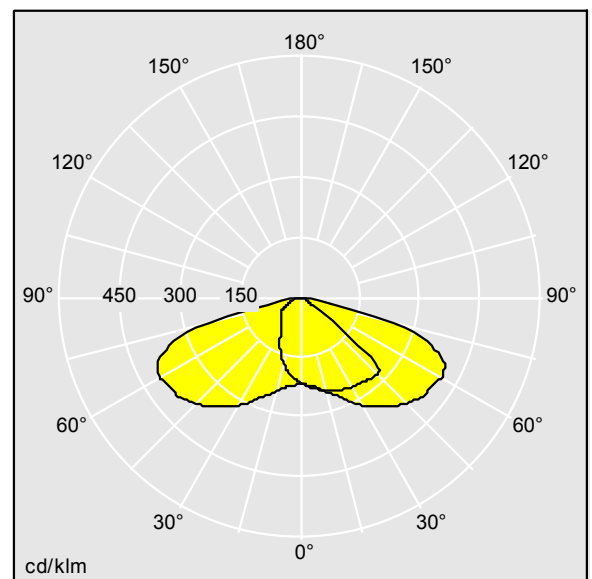
Dimensions : 714 x 336 x 164 mm
 Puissance du luminaire: 39 W
 Poids : 10,5 kg
 Scx : 0.08 m²



TLG_URBA_F_SMLEGYPDB.jpg



TLG_URBA_M_LD1S.wmf



TL_URS36L35NR740.idt

Position de la lampe: STD - Standard
 Source lumineuse: LED
 Flux lumineux du luminaire*: 5694 lm
 Efficacité lumineuse du luminaire*: 146 lm/W
 Indice min. de rendu des couleurs: 70
 Convertisseur: 1 x 96271178 DRV OS OT 60W 1.05A
 115V D #1A0 4DIMLT2

Température de couleur: 4000 Kelvin
 Tolérance de la couleur (MacAdam initial): 5
 Vie utile nominale (B10)*:
 L85 100000h à 25°C
 Puissance du luminaire*: 39 W
 Equipement: FO
 Rend.: 1,00 Rend. Sup.: 0,00 Rend. Inf.: 1,00

Ce produit contient une source lumineuse de classe d'efficacité énergétique D.

Toutes les valeurs marquées d'un * sont des valeurs nominales. Thorn utilise des composants testés et éprouvés, en provenance des meilleurs fournisseurs. Dans certains cas isolés, il se peut qu'il y ait des pannes de nature technologique au niveau des LED individuels, pendant le cycle de vie nominal du produit. Les normes internationales fixent la tolérance du flux initial et de la charge associée à ± 10 %. Sauf indication contraire, les valeurs sont applicables pour une température ambiante de 25 °C.

Les produits de Thorn Lighting sont perfectionnés en permanence. Nous nous réservons le droit d'apporter des modifications à nos produits sans autres publications.
 © Thorn Lighting