

LED 70W UD_48L50-740_C_RWT-S	ISO 9223 C3		IP66	IK10		CE			Ta35
------------------------------	----------------	--	------	------	--	----	--	--	------

Urba Deco

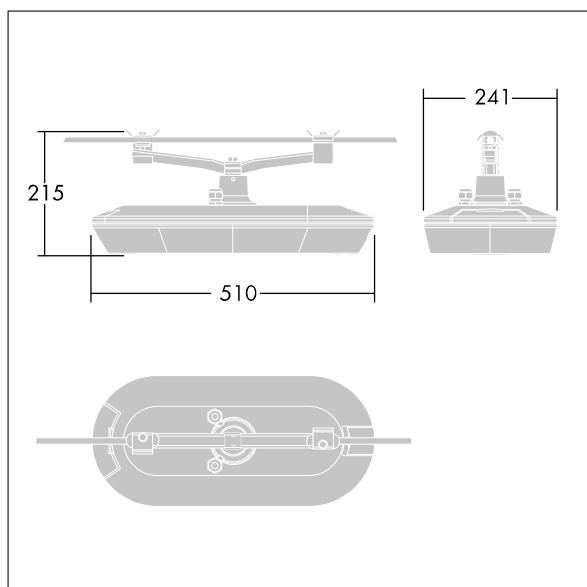
Une élégante lanterne urbaine architecturale et intelligente avec 48 LED alimentés en 500mA et une optique pour Route mouillée sans lumière vers le ciel. Electronique, non gradable. Classe électrique I, IP66, Résistance aux impacts : IK10. Corps et socle : injecté aluminium (AS9U3, équivalent LM24, EN AC-46000) texturé noir (similaire à RAL9005). Fermeture : 6 mm d'épaisseur transparent verre. Montage sur caténaire via 34G, luminaire perpendiculaire à la route. Livré avec LED 4 000 K.

Protection contre les surtensions : 10 kV mode commun impulsion simple et 8 kV mode commun multi-impulsions et 6 kV mode différentiel multi-impulsions. Si le système DALI permanent est connecté, modes commun et différentiel multi-impulsions 6 kV.

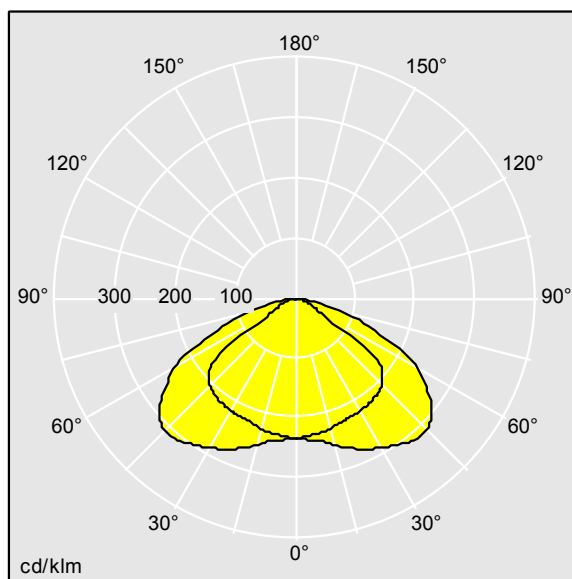
Dimensions : 510 x 241 x 266 mm
 Puissance du luminaire: 70 W
 Flux lumineux du luminaire: 11382 lm
 Efficacité lumineuse du luminaire: 163 lm/W
 Poids : 7 kg
 Scx: 0.031 m²



TLG_URBD_F_MCA.jpg



TLG_URBD_M_CATENARY.wmf



TL_UDMCAT48L50RWT-S740.idt

Position de la lampe: STD - Standard
 Source lumineuse: LED
 Flux lumineux du luminaire*: 11382 lm
 Efficacité lumineuse du luminaire*: 163 lm/W
 Indice min. de rendu des couleurs: 70
 Convertisseur: 1 x 96271331 DRV OS OT 90W 1.05A
 186V D #1A0 4DIMLT2

Température de couleur: 4000 Kelvin
 Tolérance de la couleur (MacAdam intial): 5
 Durée de vie utile médiane*:
 L90 100000h à 25°C
 Puissance du luminaire*: 70 W
 Equipement: FO
 Rend.: 1,00 Rend. Sup.: 0,00 Rend. Inf.: 1,00

Ce produit contient une source lumineuse de classe d'efficacité énergétique D.

Toutes les valeurs marquées d'un * sont des valeurs nominales. Thorn utilise des composants testés et éprouvés, en provenance des meilleurs fournisseurs. Dans certains cas isolés, il se peut qu'il y ait des pannes de nature technologique au niveau des LED individuels, pendant le cycle de vie nominal du produit. Les normes internationales fixent la tolérance du flux initial et de la charge associée à ± 10 %. Sauf indication contraire, les valeurs sont applicables pour une température ambiante de 25 °C.

Les produits de Thorn Lighting sont perfectionnés en permanence. Nous nous réservons le droit d'apporter des modifications à nos produits sans autres publications.
 © Thorn Lighting