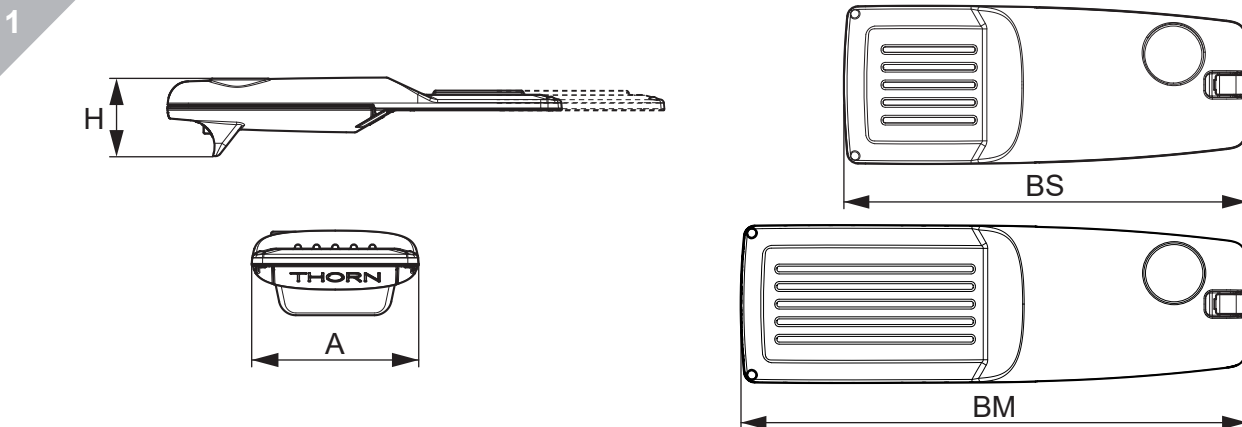
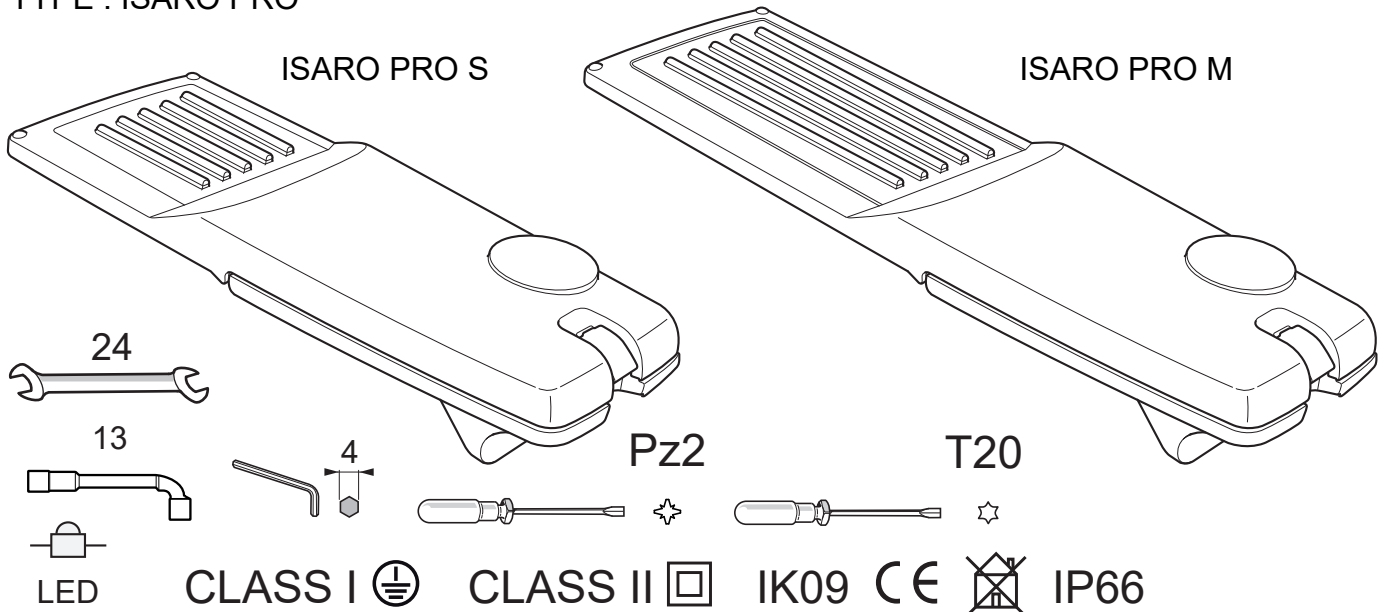



**UK** Installation instructions  
**DE** Montageanleitung  
**CZ** Montážní návod  
**DK** Monteringsvejledning  
**EE** Paigaldusjuhend

**FI** Asennusohje  
**FR** Notice de montage  
**HU** Szerelési útmutató  
**IT** Istruzioni di montaggio  
**LT** Montavimo Instrukcijos

**LV** Instalācijas instrukcija  
**NO** Monteringsanvisning  
**PL** Instrukcja montażu  
**SE** Installationsanvisning  
**RU** ИНСТРУКЦИЯ ПО МОНТАЖУ








TYPE : ISARO PRO

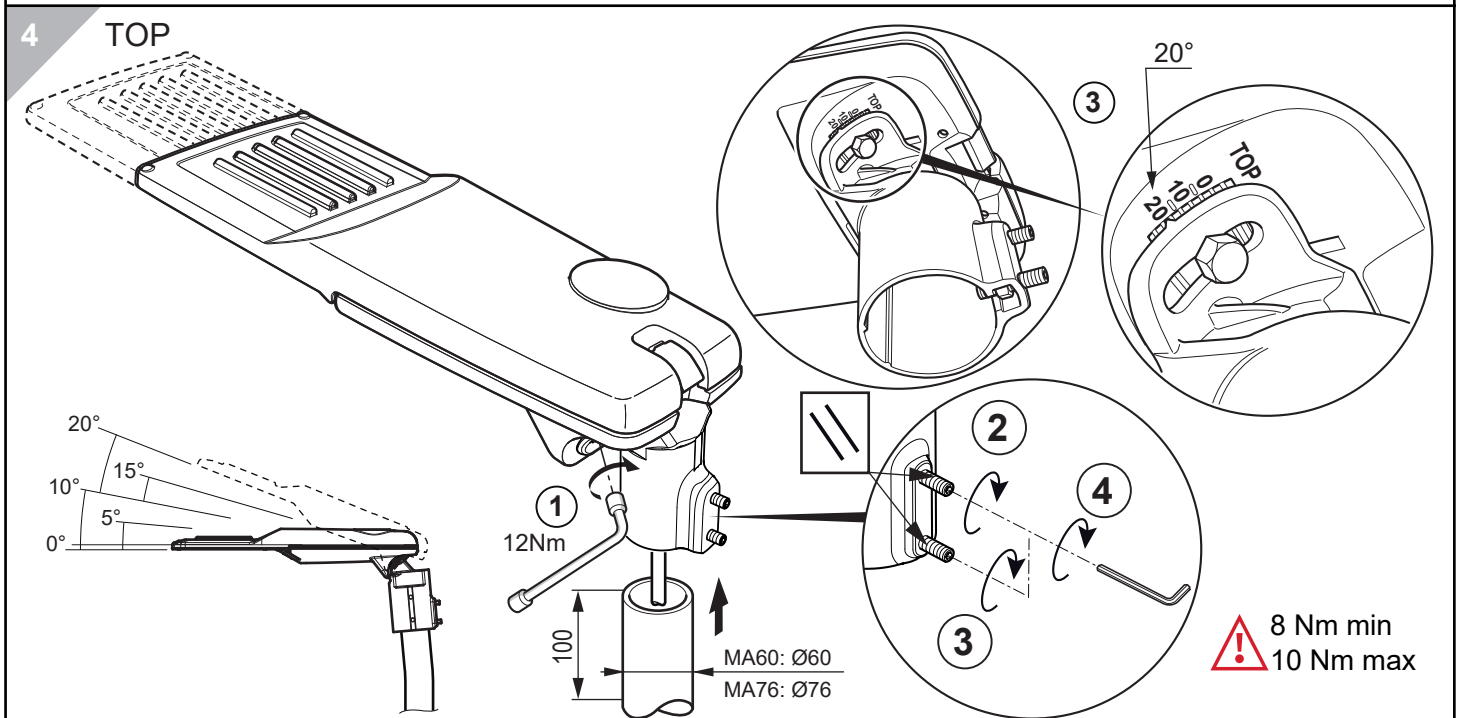
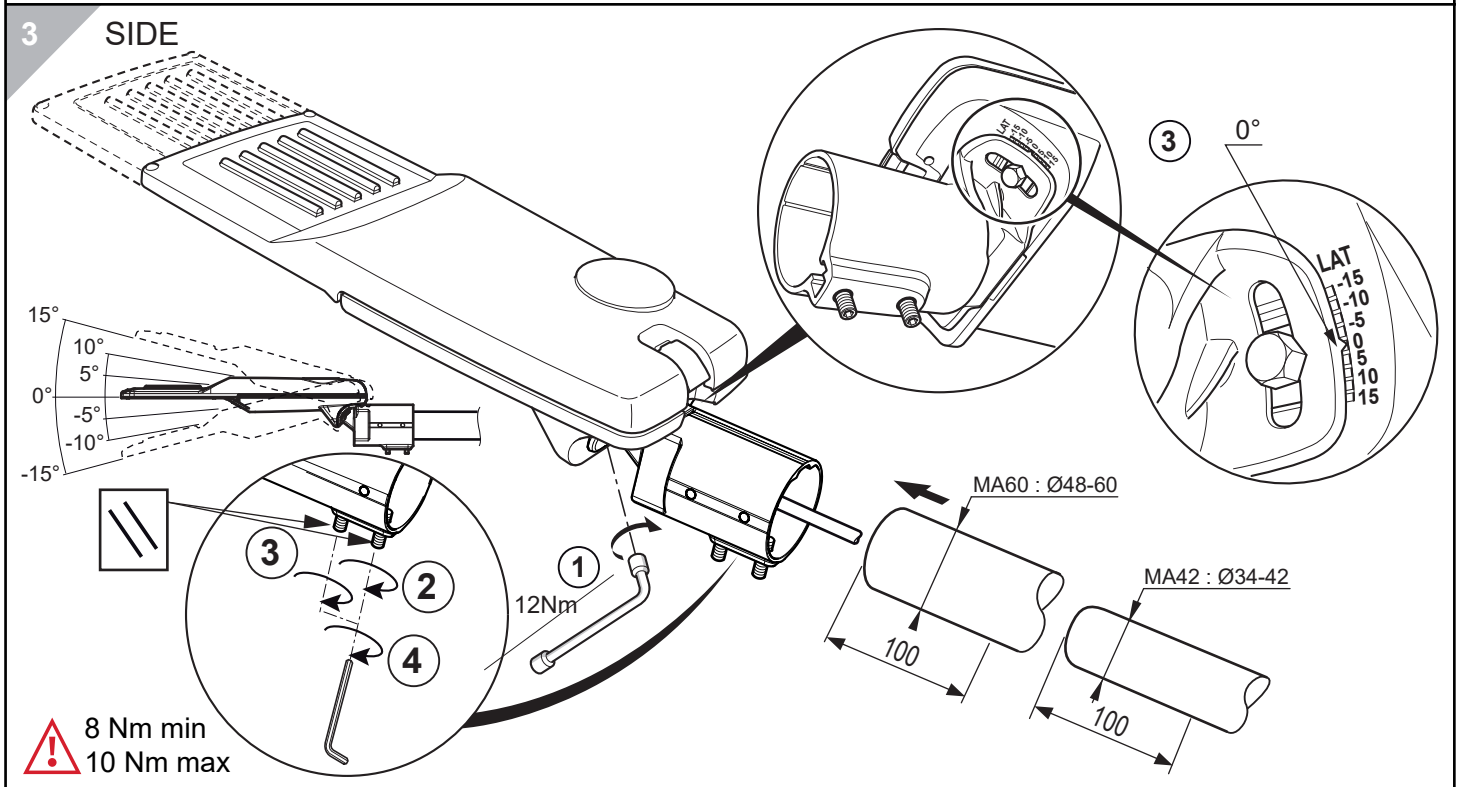
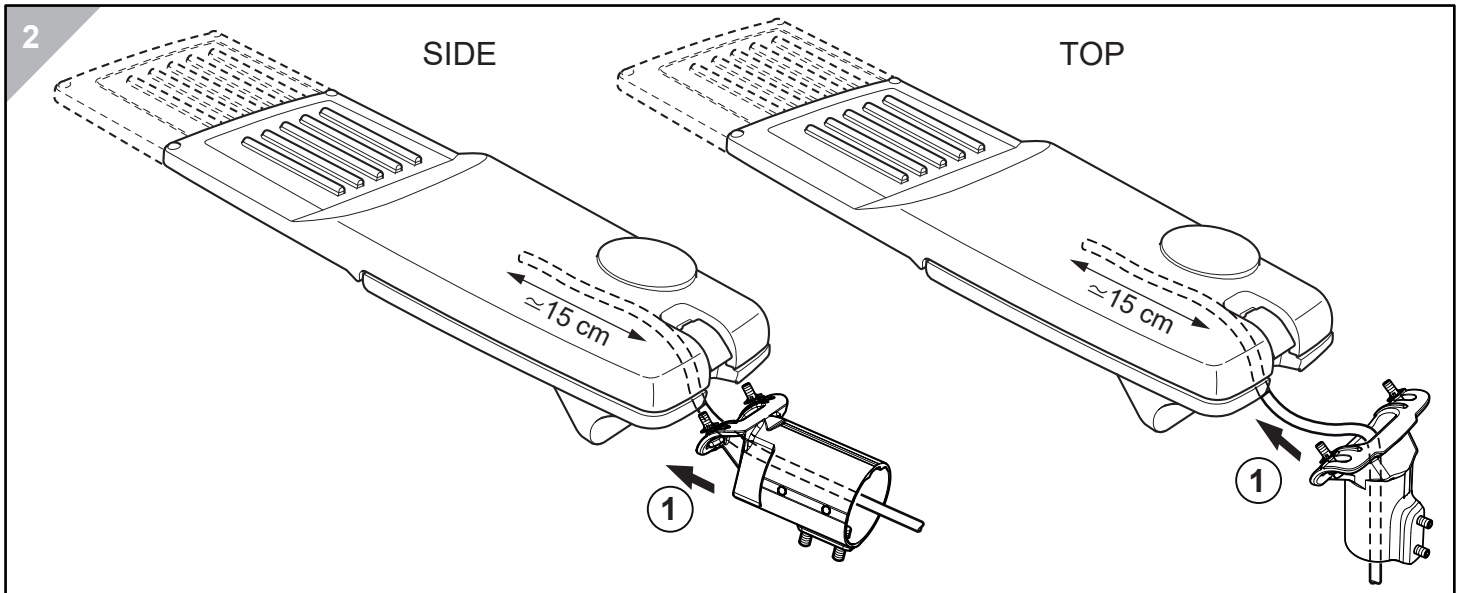


 The luminaire with clear optic should be positioned so that prolonged staring into the luminaire at a distance <2 m is not expected.

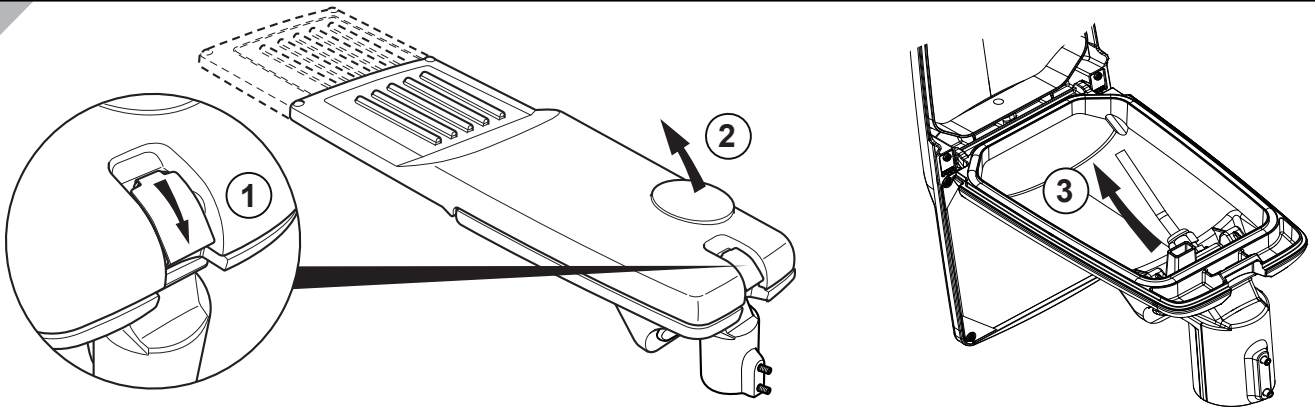
The light of this luminaire is not replaceable; when the light source reaches its end of life, the whole lighting part shall be replaced.

## ISARO PRO

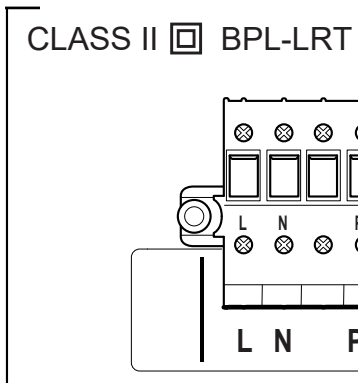
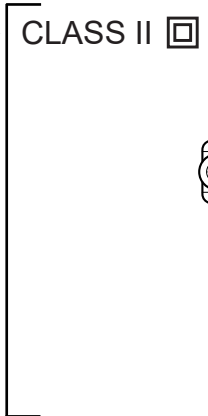
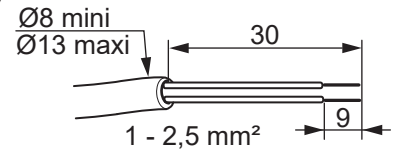
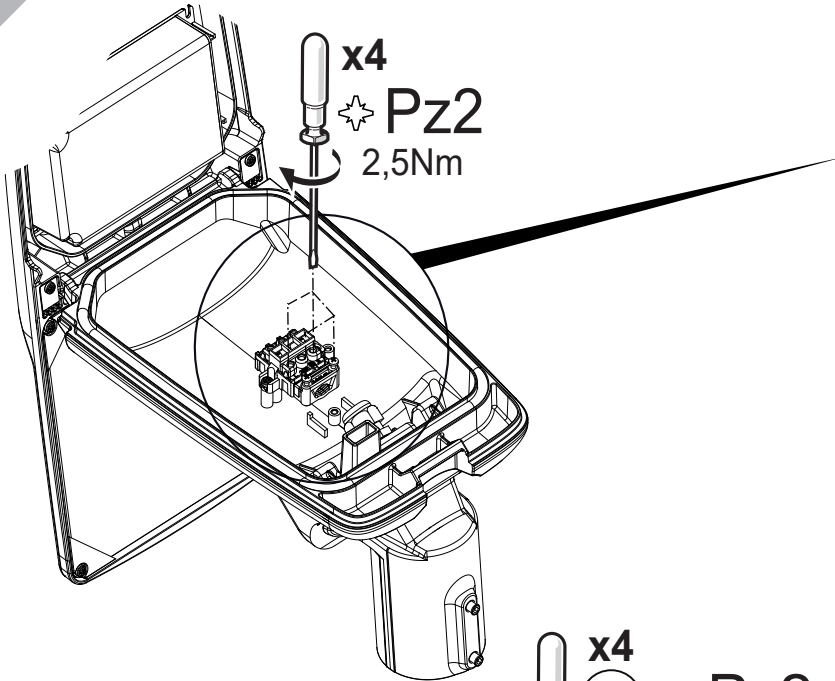
	A	BS	BM	CS	CM	H	H1	H2	 S (kg)	 M (kg)	 S SCx (m <sup>2</sup> )	 M SCx (m <sup>2</sup> )
	224	571	718	-	-	114	41.7	72.3	-	-	0,054	0,066
	224	571	718	617	764	240	-	-	5,3	7,5	0,054	0,066
	224	571	718	645	792	131	-	-	5,2	7,4	0,054	0,066



5

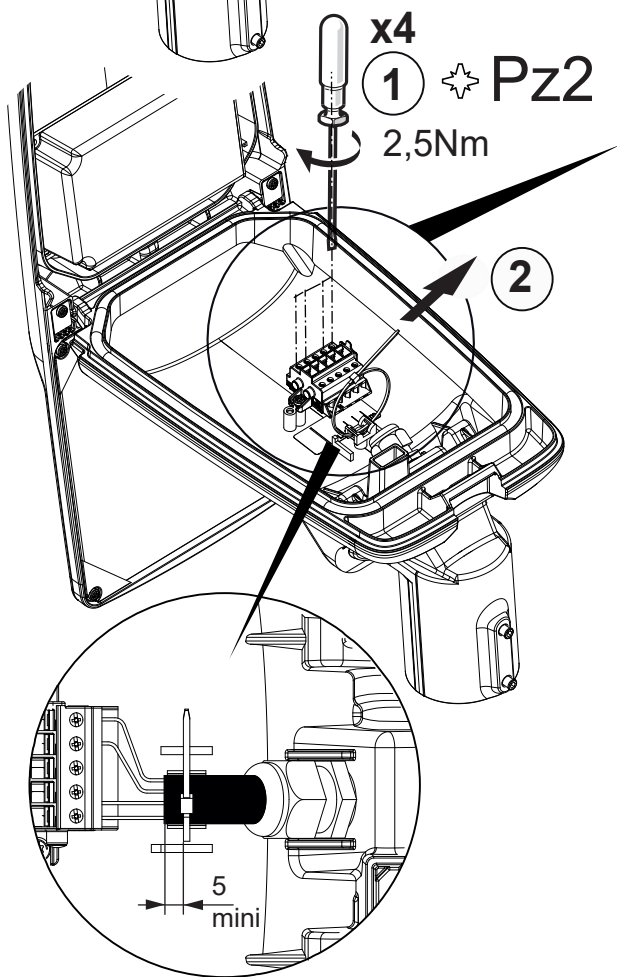
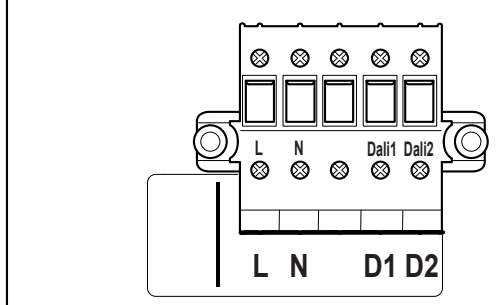


6-1 CLASS II - □ - WIRING VERSION Automatic Disconnection (ADC)

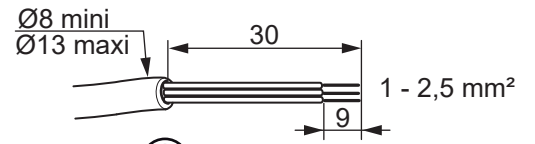
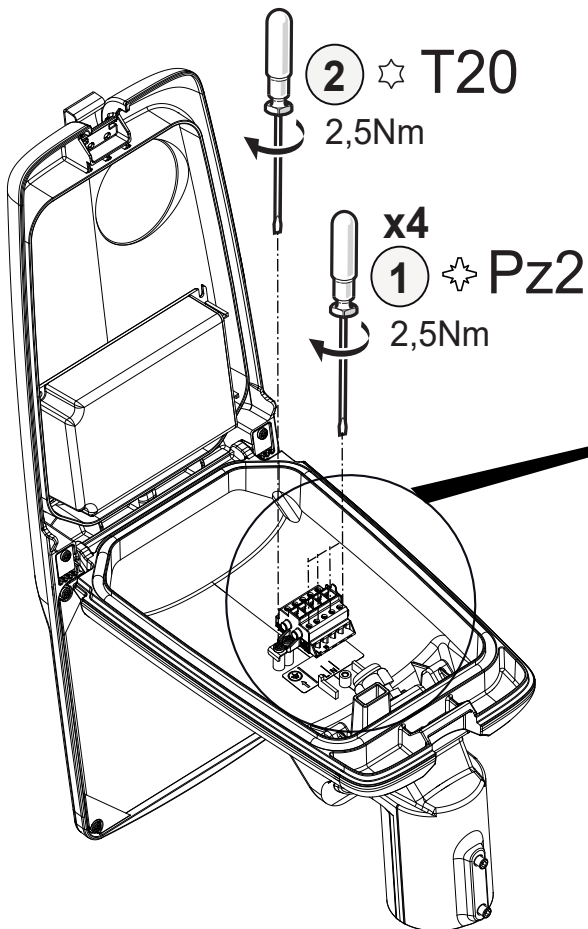
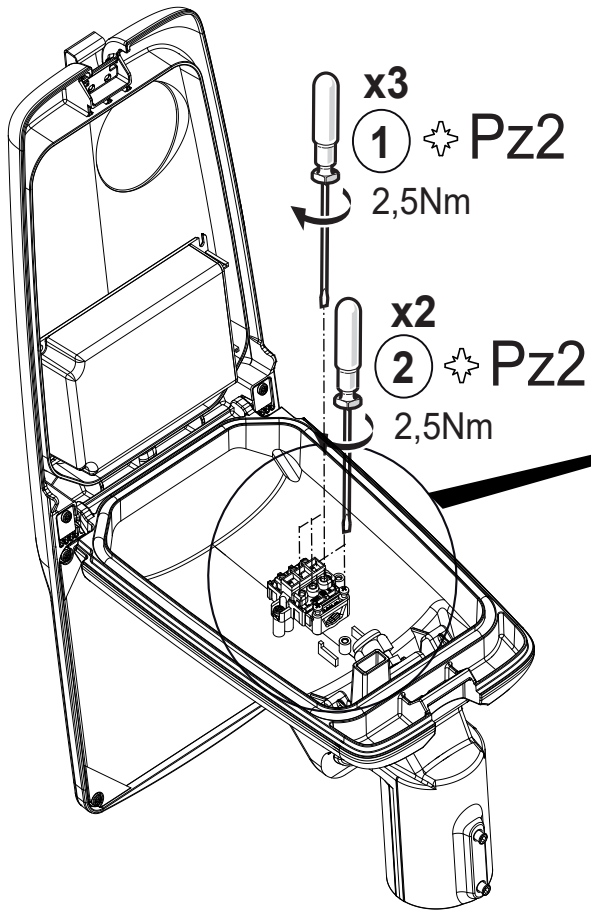


CLASS II □ HFX

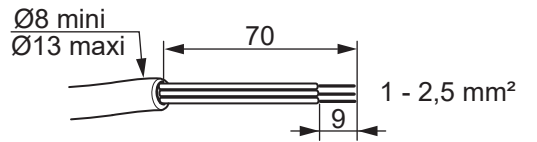
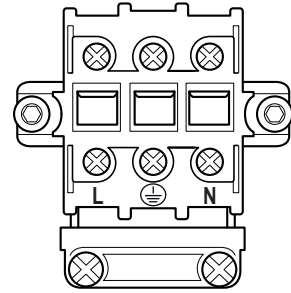
DALI	230V	⚡	D1D2	=	
	50/60Hz				



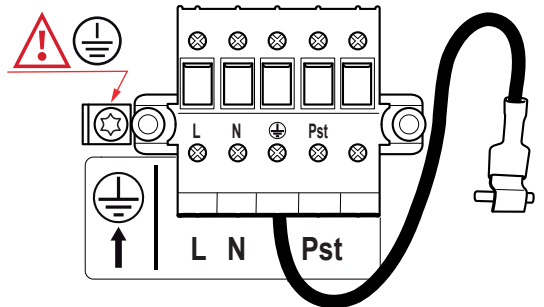
6-2 CLASS I - (I)- WIRING VERSION Automatic Disconnection (ADC)



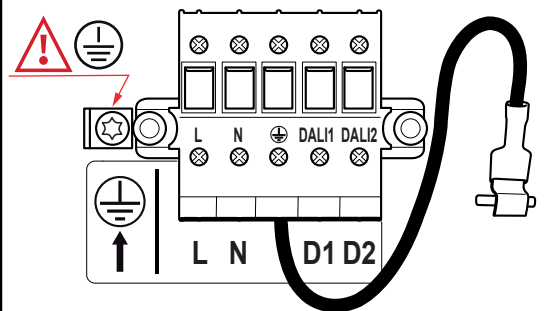
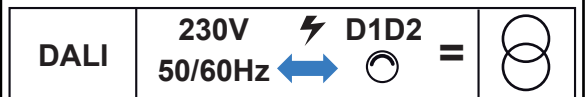
CLASS I (I)



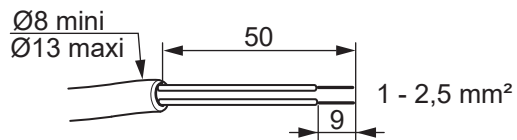
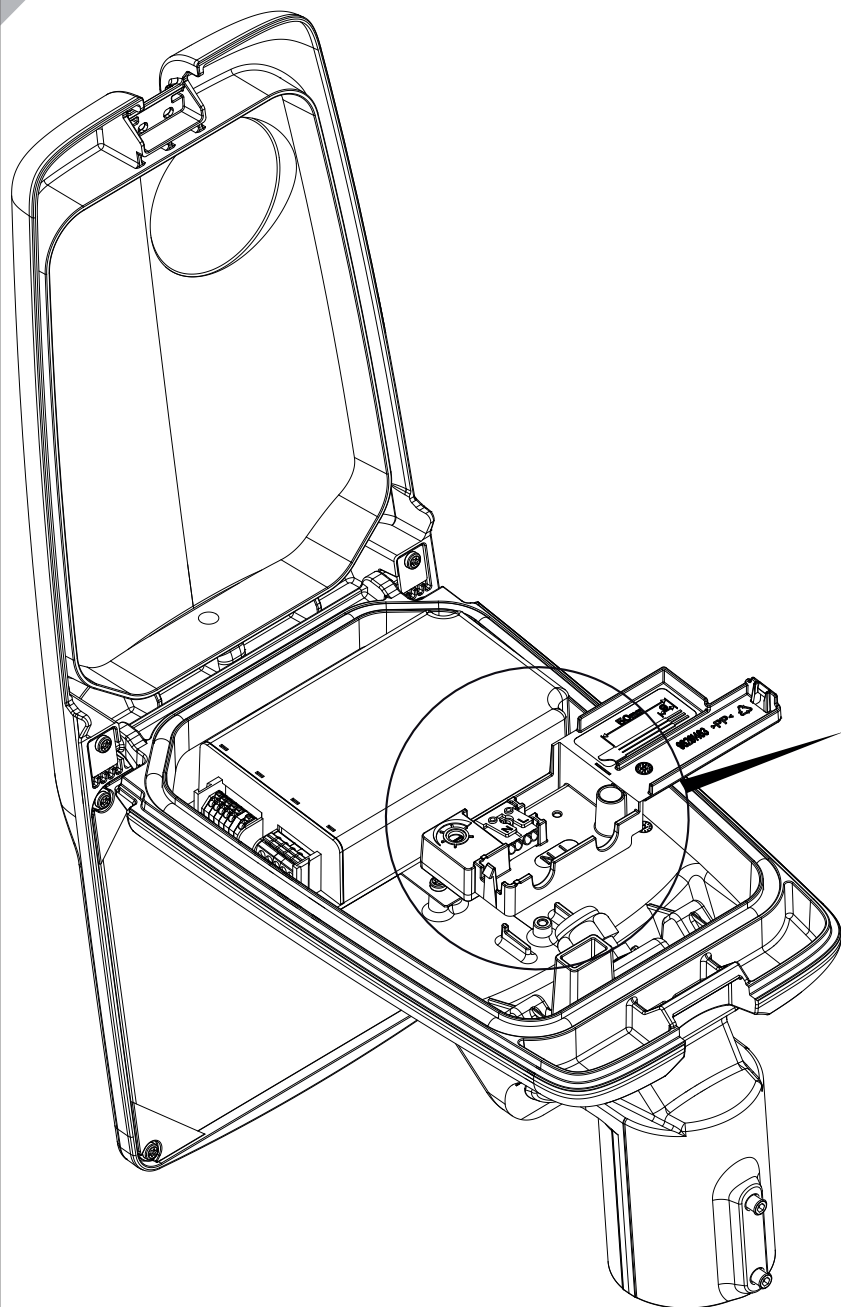
CLASS I (I) BPL-LRT



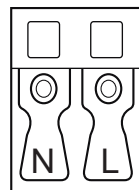
CLASS I (I) HFX



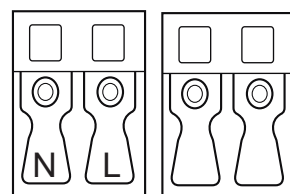
6-3 CLASS II - □ - WIRING VERSION Without Automatic Disconnection (-A)



CLASS II □

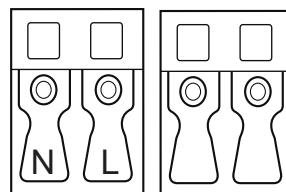


CLASS II □ BPL-LRT



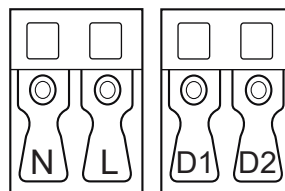
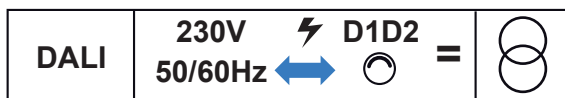
Pst

CLASS II □ BPS

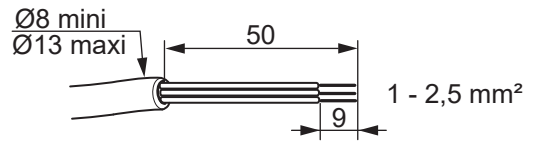
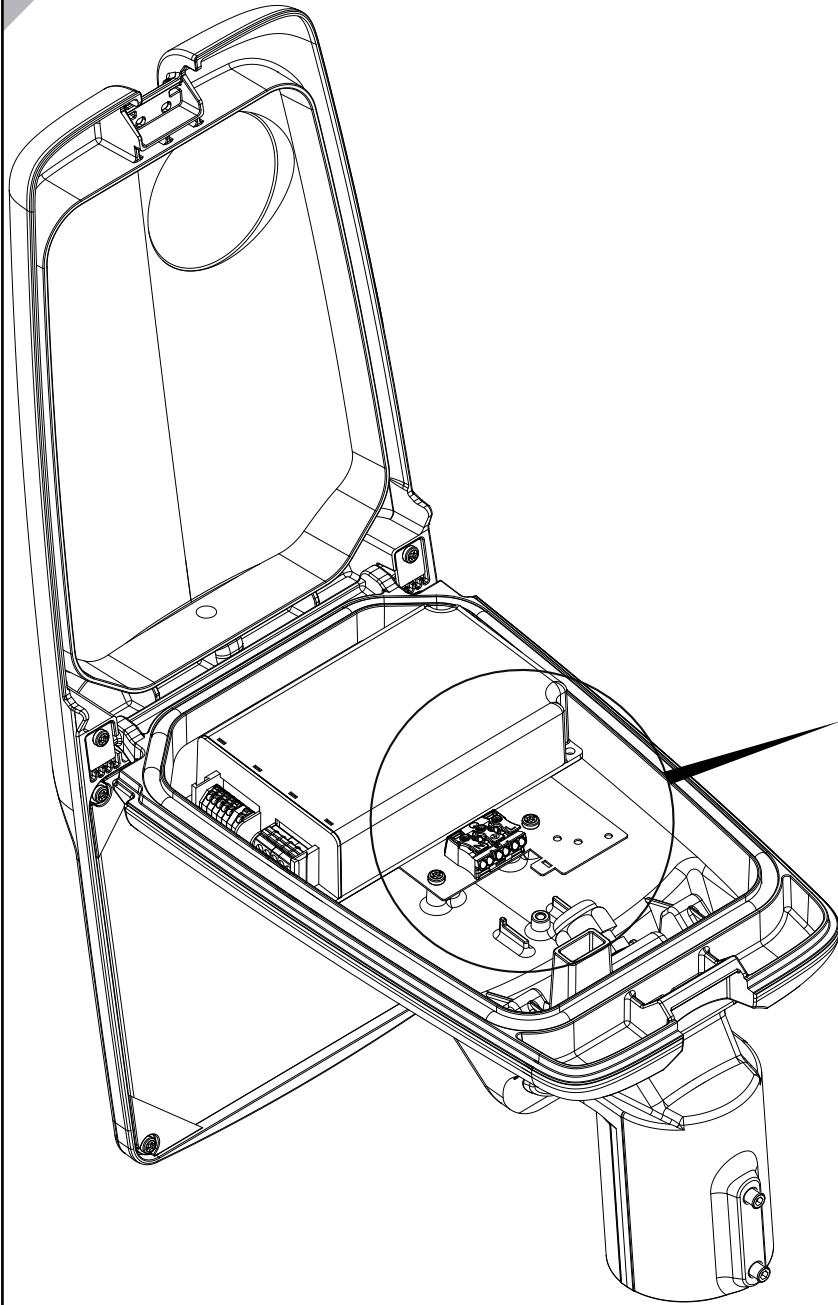


ON OFF

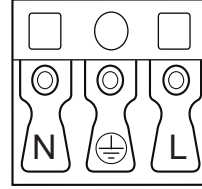
CLASS II □ HFX



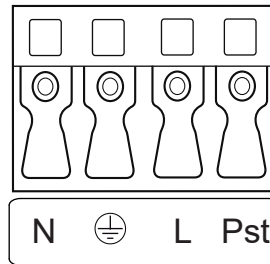
6-4 CLASS I -  - WIRING VERSION Without Automatic Disconnection (-A)



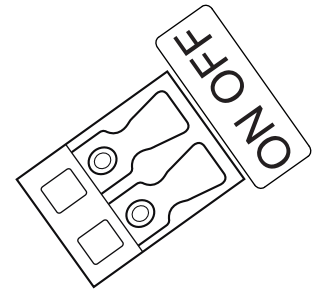
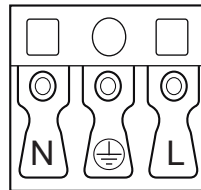
CLASS I 



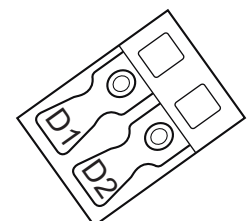
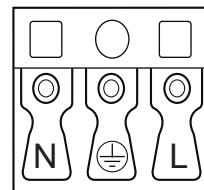
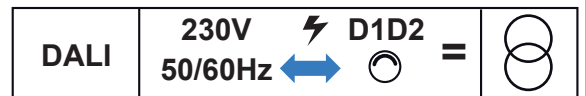
CLASS I  BPL-LRT









CLASS I  BPS

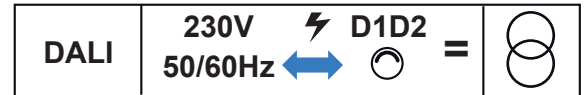


CLASS I  HFX

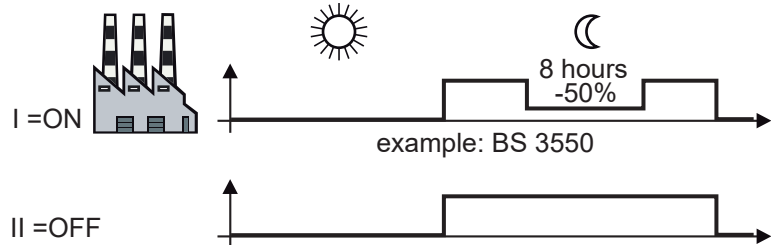
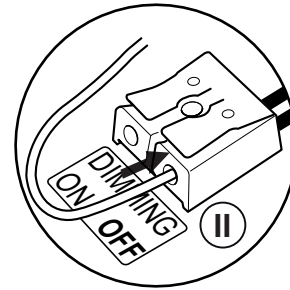
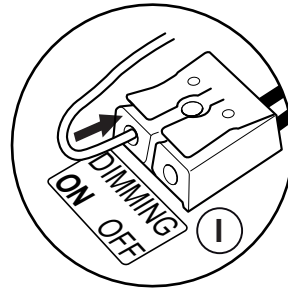
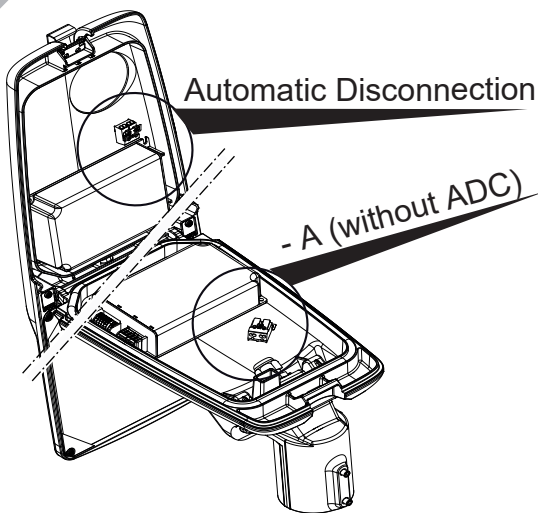


## 7 PRE-WIRING VERSIONS

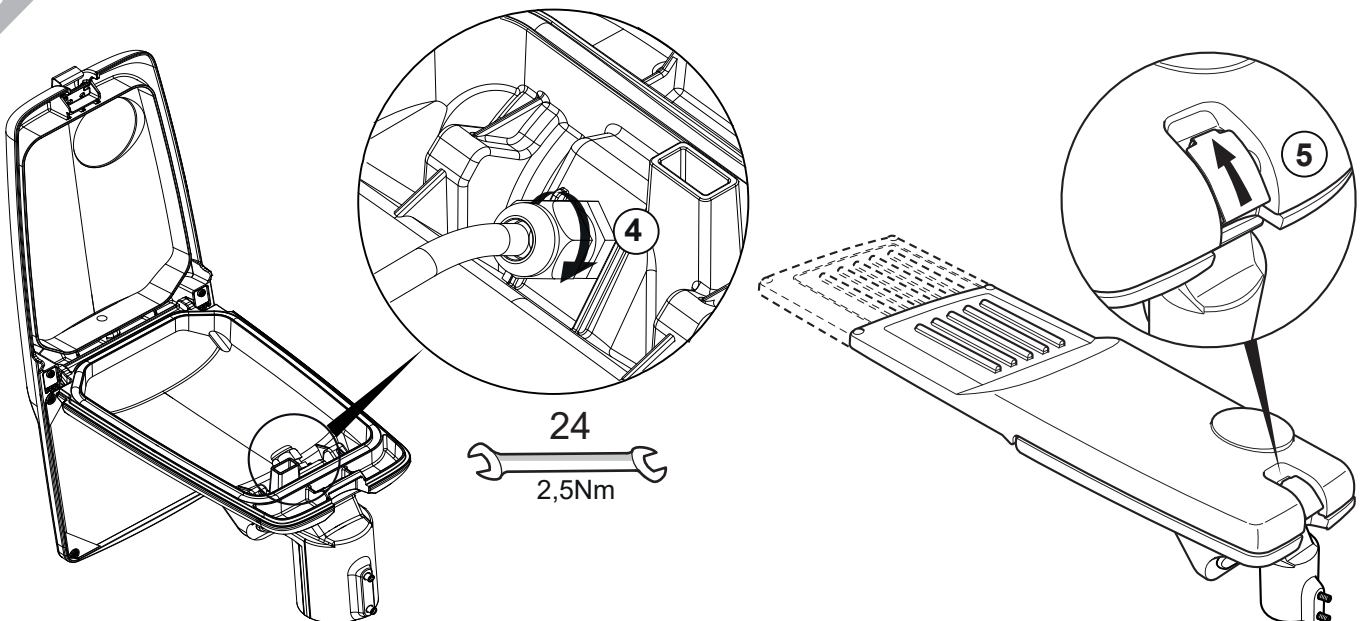
	CLASS I 	CLASS II 
	YELLOW/ GREEN =  BLUE = N BROWN = L	BLUE = N BROWN = L
<b>BPL-LRT</b>	YELLOW/ GREEN =  BLUE = N BROWN = L BLACK = Pst	BLUE = N BROWN = L BLACK = Pst
<b>BPS</b>	YELLOW/ GREEN =  BLUE = N BROWN = L	BLUE = N BROWN = L
<b>HFX-DALI</b>	YELLOW/ GREEN =  BLUE = N BROWN = L BLACK = DA2 GREY = DA1	BLUE = N BROWN = L BLACK = DA2 GREY = DA1

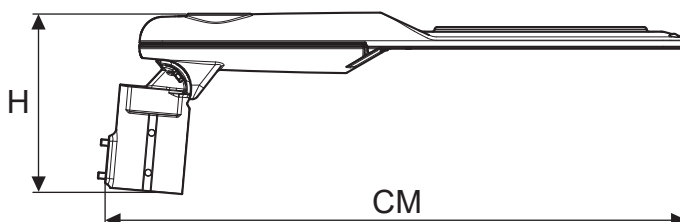
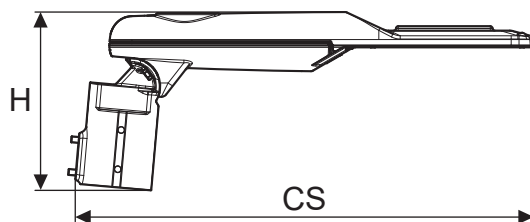
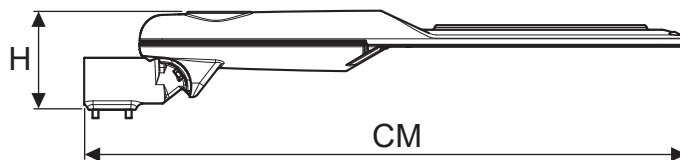
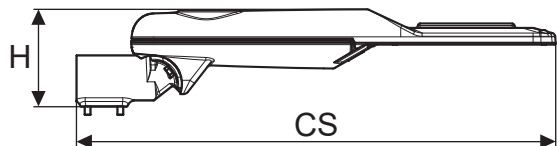
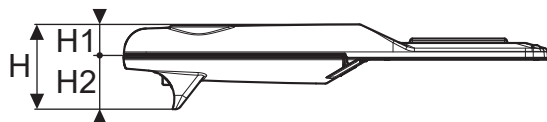


## 8 BS - Switchable dimming



## 9



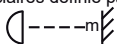


### FRANCAIS

- Remplacer toute protection fissurée.
- Les luminaires classe II doivent être installés de façon à ce que la partie métallique ne soit pas en contact avec l'installation électrique connectée à la terre.

**ATTENTION:** Les luminaires classe I doivent être reliés à la terre.

- Ce luminaire fonctionne à une tension nominale qui doit être coupée avant toute intervention sur l'appareillage.
- Toute modification de cet appareil est interdite.
- Respecter la distance minimale par rapport aux objets éclairés définie par ce sigle.



### SVERIGE

- Ersätta alla spräckta skyddsplåtar.
- Klass II armaturer måste installeras så att nakna metalldelar i armaturen inte är i kontakt med någon elektrisk installation, kopplad till en skyddledare.

**WARNING:** Klass I armaturer måste vara jordade.

- Denna armatur fungerar med högspänning som måste vara frånslagen före ingripande i driftdonen.
- Alla ändringar i denna armatur är förbjuden.

### ITALIANO

- Sostituire sempre tutte le protezioni danneggiate.
- Gli apparecchi in classe II devono essere installati in modo che le parti metalliche non siano in contatto con apparati elettrici collegati a terra.

**ATTENZIONE:** Gli apparecchi in class I devono essere collegati a terra.

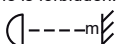
- Questo apparecchio funziona a tensione nominale, questa deve essere interrotta prima di ogni intervento sul gruppo di alimentazione.
- Ogni modifica dell' apparecchio è proibita.

### ENGLISH

- Replace any cracked protective shield.
- Class II luminaires must be installed so that exposed metal work of the luminaire is not in contact with any part of the electrical installation connected to a protective conductor.

**WARNING:** Class I luminaires must be earthed.

- This luminaire operates at mains voltage which must be switched off before intervention in control gear.
- Any modification to this luminaire is forbidden.
- Lighted objects nearer than the minimal distance in the is forbidden.



### DEUTSCH

- Ersetze jede gebrochene Schutzscheibe.
- Schutzklasse II Leuchten müssen so installiert werden, daß berührbare Metallteile nicht mit einem, an dem Schutzleiter angeschlossenen Teil der elektrischen Installation in Kontakt kommen können.

**ACHTUNG:** Schutzklasse I Leuchten müssen geerdet sein.

- Diese Leuchte wird mit Netzspannung betrieben. Bevor Eingriffe am Vorschaltgerät vorgenommen werden sowie vor Wartung und Installation, ist die Versorgungsspannung abzuschalten.
- Jede Änderung an dieser Leuchte ist verboten.

### SUOMI

- Rikkoontunut suojalasi vaihdettava välittömästi uutsen vastaavaan.
- Asennettaessa suojausluokan II valaisinta on peruseristetyin johdon ja kosketeltavien metalliosien välinen kosketus tehokkaasti eristettävä.

**VAROITUS:** Suojausluokan I valaisin täytyy maadoittaa.

- Verkköjännite on kytkettävä pois ennen valaisimen huoltotoimenpiteitä.
- Valaisimen rakennetta ei saa muuttaa.