

Réglette LED

Remplace les réglettes fluorescentes en terme de performances et de dimensions. LED de qualité pour une maintenance limitée. Eclairage homogène. Efficacité élevée jusqu'à 120 lm/W. Design élégant et fin. Nouveau connecteur rapide pour une installation simple, sans outils via une trappe d'accès à l'arrière du luminaire

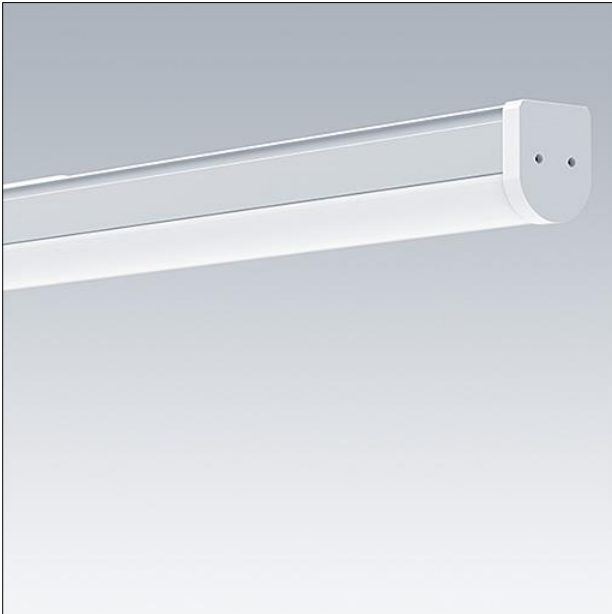
Corps: aluminium

Diffuseur: PC, opale

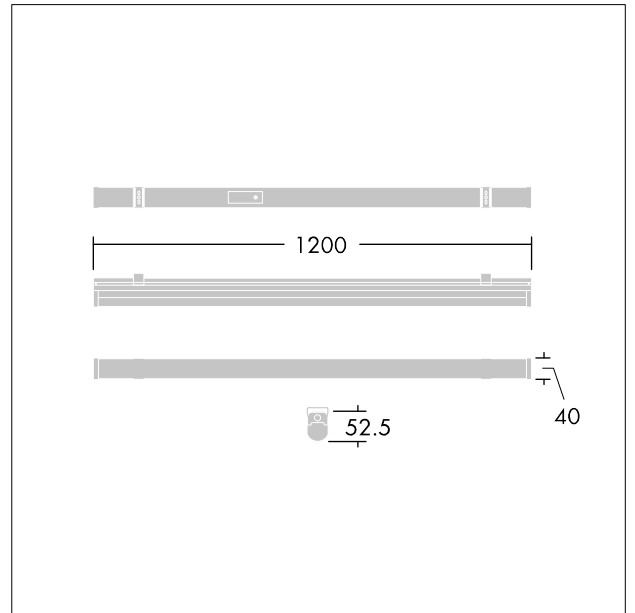
Embouts: PC, blanc (RAL9016)

Etriers de fixation: acier inoxydable

Poids: 1.75 kg



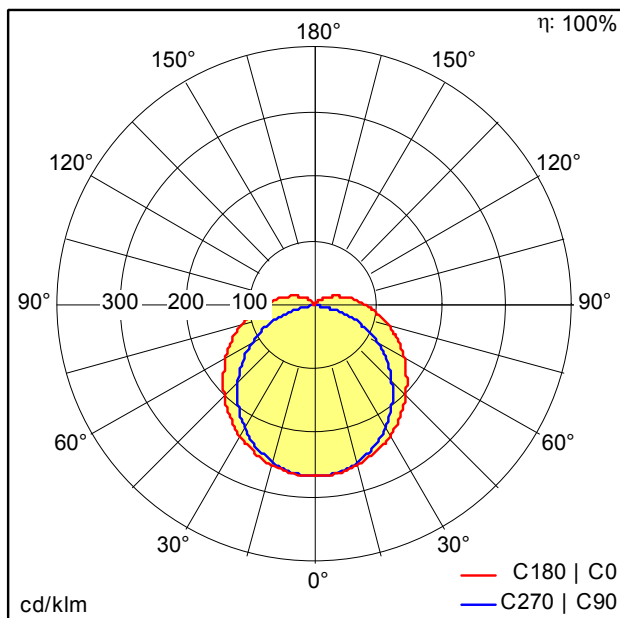
TE_EMMA_F.jpg



TE_EMMA_M_35W.wmf

Courbe photométrique

STD - Standard



TE_EMMA_LED_1200_4000_830.idt

- Source lumineuse: LED
- Flux lumineux du luminaire*: 4000 lm
- Efficacité lumineuse du luminaire*: 114 lm/W
- Indice min. de rendu des couleurs: 80
- Température de couleur*: 3000 Kelvin
- Tolérance de la couleur (MacAdam initial): 5
- Durée de vie utile médiane*:
L70 50000h à 25°C
- Convertisseur: 1x LED_Con
- Puissance du luminaire*: 35 W Facteur de puissance = 0,9
- Equipement: Fixed output
- Catégorie de maintenance CIE 97: D - Fermé IP2X
- Taux de distorsion harmonique (THD): 20,00 %