

## Dalle LED

Dalle LED encastrée UGR<19, extra-plate de 8,5mm d'épaisseur avec cadre métal, discret et de qualité. Diffuseur opale pour un éclairage homogène à faible éblouissement, UGR <19. Raccordement sans outil avec bornier automatique (jusqu'à 2,5 mm<sup>2</sup>) et boîtier de connexion externe avec repiquage possible. Flicker-free. Pour remplacer des luminaires 4X18W T8 en permettant jusqu'à 60% d'économies d'énergie. Montage en assise dans faux-plafonds modulaires à fers apparents. Installation en suspension et en saillie avec accessoires. THD≤20%.

Cadre: Aluminium (RAL 9003)

Diffuseur: PET opale

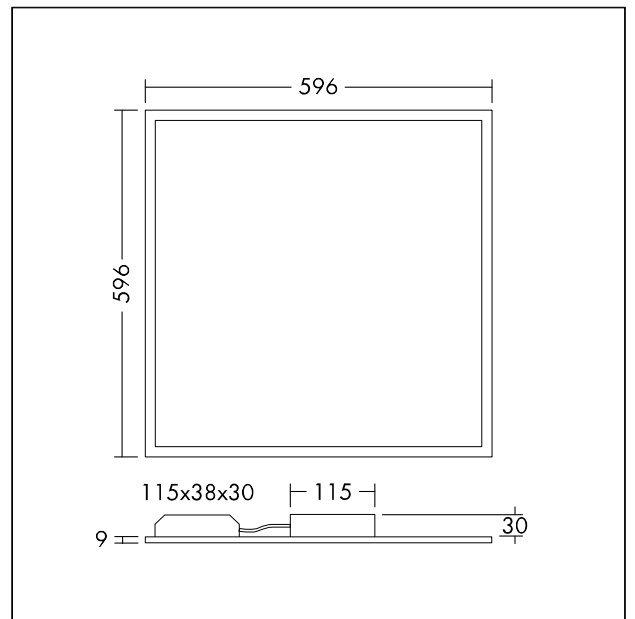
Optique à répartition de lumière: PS

Dos: aluminium

Poids: 3.3kg



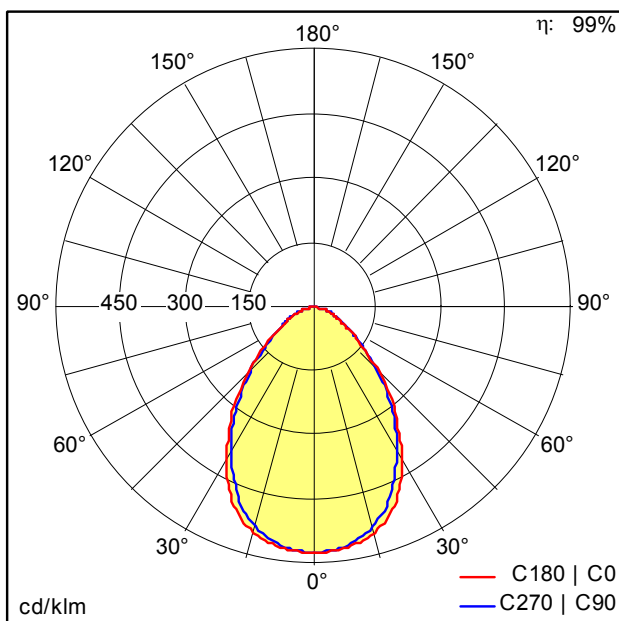
TE\_ANNA\_F\_600\_persp.jpg



TE\_ANNA\_M\_596.wmf

## Courbe photométrique

## STD - Standard



TE\_ANNA\_LED\_Q596\_3500\_840.idt

- Source lumineuse: LED
- Flux lumineux du luminaire\*: 3483 lm
- Efficacité lumineuse du luminaire\*: 106 lm/W
- Indice min. de rendu des couleurs: 80
- Température de couleur\*: 4000 Kelvin
- Tolérance de la couleur (MacAdam intial)\*: 4
- Durée de vie utile médiane\*: 50000h L70 à 25°C
- Convertisseur: 1x LED\_Con
- Puissance du luminaire\*: 33 W Lambda = 0,9
- Equipement: Fixed output