

Projecteur LED

Projecteur LED forte puissance. Distribution lumineuse asymétrique, idéale pour les façades de bâtiments et les cheminements. Conception compacte et profilée. Membrane climatique pour un réglage climatique automatique à l'intérieur du projecteur. Dispositif de protection contre les surtensions (jusqu'à 10kV). Livré avec un câble de secteur pré-installé de 3 m. Cellule photoélectrique intégrée.

Corps : fonte d'aluminium (< 5 % cuivre)

Fourche : acier, gris (RAL 9006)

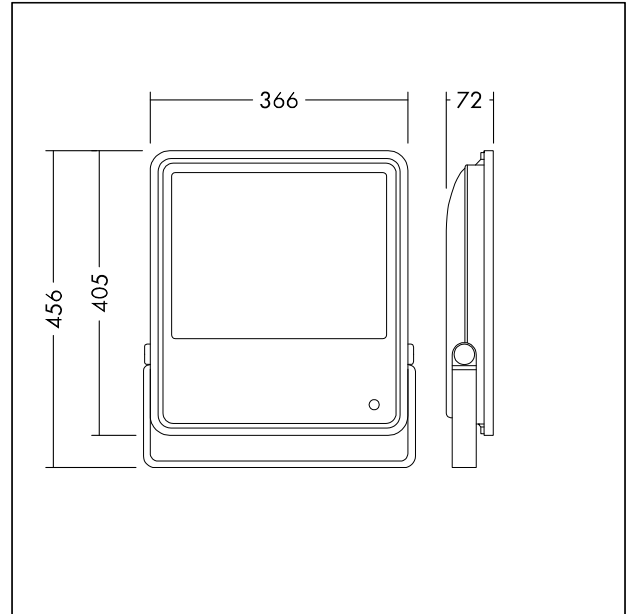
Fermeture : verre trempé

Lentille : PC

Poids : 6,6 kg



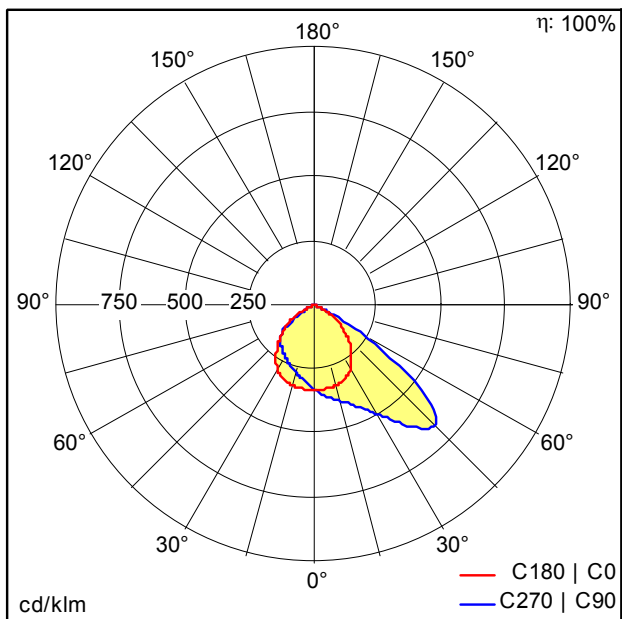
TE_LEO_F_210.jpg



TE_LEO_M_150.wmf

Courbe photométrique

STD - Standard



TE_LEO_LED_FL_IP66_210W_840_PC.Idt

- Source lumineuse: LED
- Flux lumineux du luminaire*: 25000 lm
- Efficacité lumineuse du luminaire*: 119 lm/W
- Indice min. de rendu des couleurs: 80
- Température de couleur*: 4000 Kelvin
- Tolérance de la couleur (MacAdam initial): 5
- Durée de vie utile médiane*: L70 50000h à 25°C
- Convertisseur: 1x LED_Con
- Puissance du luminaire*: 210 W Facteur de puissance = 0,9
- Equipement: Fixed output
- Catégorie de maintenance CIE 97: E - Fermé IP5X
- Taux de distorsion harmonique (THD): 20,00 %