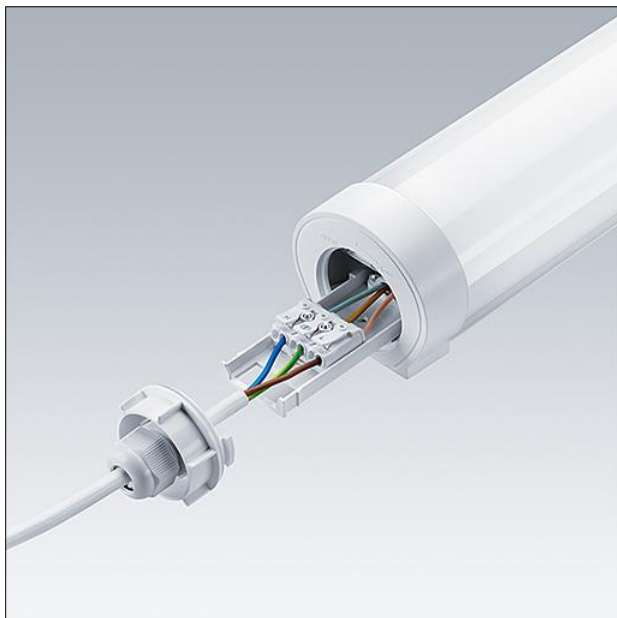
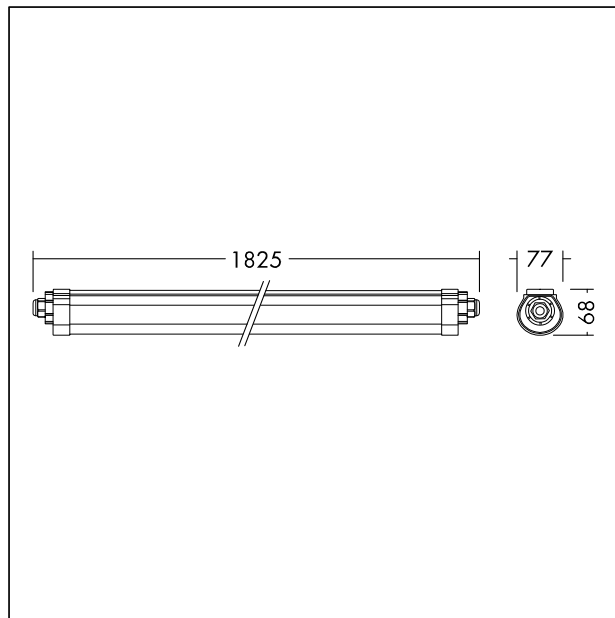


Luminaire LED anti-humidité IP66

Luminaire LED anti-humidité IP66 avec diffuseur opale pour les applications intérieures et extérieures couvertes. Flux lumineux global: 8000 lm, Puissance du luminaire: 66 W, Efficacité lumineuse du luminaire: 121 lm/W, Rendu des couleurs Ra > 80, température de couleur 4000 K, autonomie : 50 000h L80, Tolérance de la couleur (MacAdam initial): 4. Garantie de 5 ans. Résistance aux impacts : IK08. Diffuseur en polycarbonate opale de qualité (anti-UV) pour un éclairage uniforme sans points visibles. Câblage en coupure : équipé de deux bornes à poussoir triphasées (neutre, terre, sous tension), installation sans outillage grâce au mécanisme à torsion et verrouillage des embouts. Conçu pour les remises à neuf car les supports de fixation (acier inoxydable) peuvent être positionnés librement sur le luminaire. Dimensions : 1825 x 77 x 68 mm, poids : 1,65 kg.



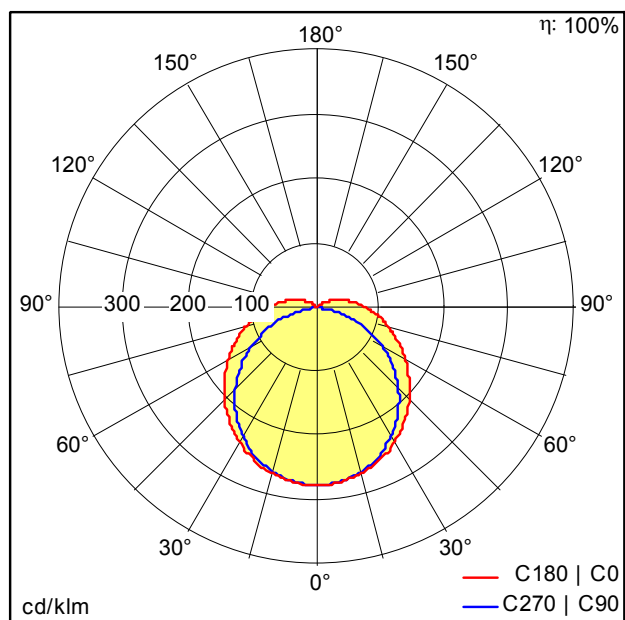
TE_LUCY_F_detail_03.jpg



TE_LUCY_M_1800.wmf

Courbe photométrique

STD - Standard



TE_LUCY_1800_LED_IP66_8000_840_TW.idt

- Source lumineuse: LED
- Flux lumineux du luminaire*: 8008 lm
- Efficacité lumineuse du luminaire*: 121 lm/W
- Indice min. de rendu des couleurs: 80
- Température de couleur: 4000 Kelvin
- Tolérance de la couleur (MacAdam initial): 4
- Durée de vie utile médiane*: L80 50000h à 25°C
- Convertisseur: 1x LED_Con
- Puissance du luminaire*: 66 W Facteur de puissance = 0,9
- Equipement: Fixed output
- Taux de distorsion harmonique (THD): 15,00 %