

Downlight LED

Mini Downlight encastré IP65 avec collerette blanche et un angle de 38°. Bonne efficacité. Choix de collerette, noir mat et chrome satiné, en option. Installation sans outil avec un boîtier de connexion rapide amovible et bornier à poussoirs permettant le repiquage. Peut être recouvert par tous types d'isolant (sauf ouate de cellulose). Driver LED intégré permettant la gradation par découpage de phase.

Corps: dissipateur thermique en aluminium et boîtier en acier

Collerette: Fonte d'aluminium

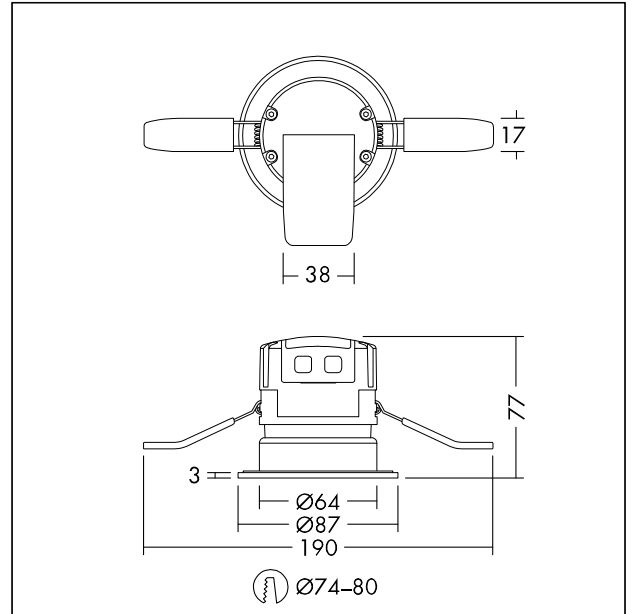
Lentille: PMMA

Capot: PC

Poids: 0,3 kg



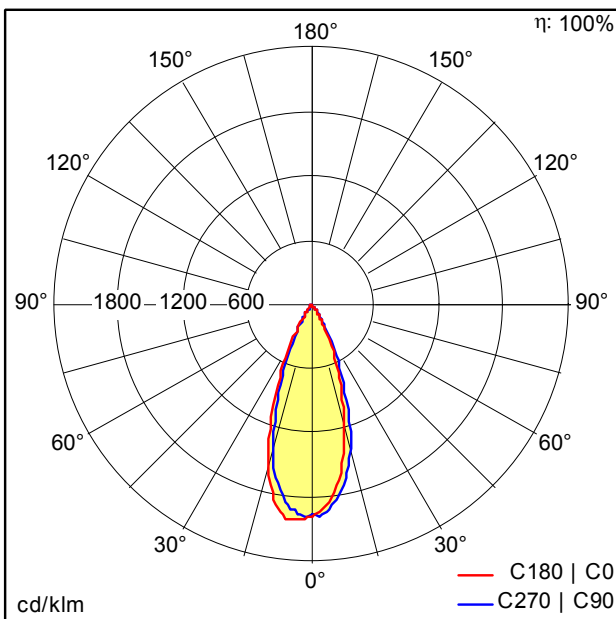
TE\_FRED\_F\_70\_persp.jpg



TE\_FRED\_M\_FRD.wmf

Courbe photométrique

STD - Standard



TE\_FRED\_LED\_IP65\_75\_550\_840\_38\_Lens.Idt

- Source lumineuse: LED
- Flux lumineux du luminaire\*: 550 lm
- Efficacité lumineuse du luminaire\*: 79 lm/W
- Indice min. de rendu des couleurs: 80
- Température de couleur\*: 4000 Kelvin
- Tolérance de la couleur (MacAdam intial)\*: 6
- Durée de vie utile médiane\*: 50000h L70 à 25°C
- Convertisseur: 1x LED\_Con
- Puissance du luminaire\*: 7 W Lambda = 0,75
- Equipement: PCDCG graduable jusque 5%