

Applique miroir salle de bains LED

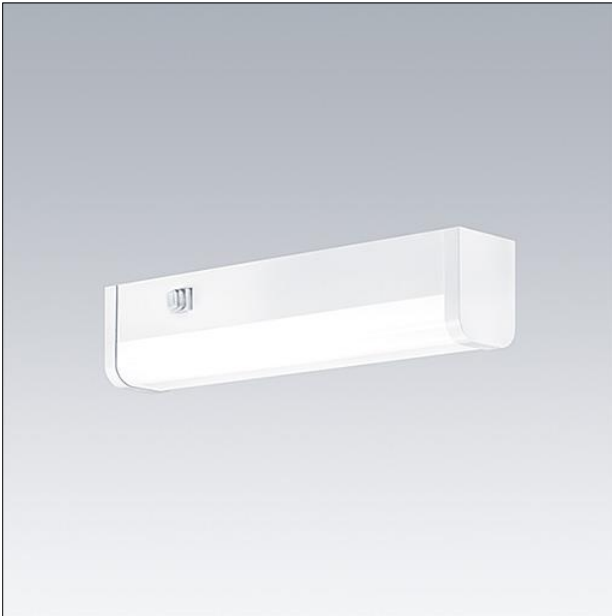
Élégante applique au design intemporel pour miroir de salle de bain. Le diffuseur opale assure un confort visuel et un éclairage homogène. Câblage sans fil pour une installation rapide. Détecteur de présence intégré et interrupteur marche/arrêt.

Corps : aluminium, finition blanche (RAL9016).

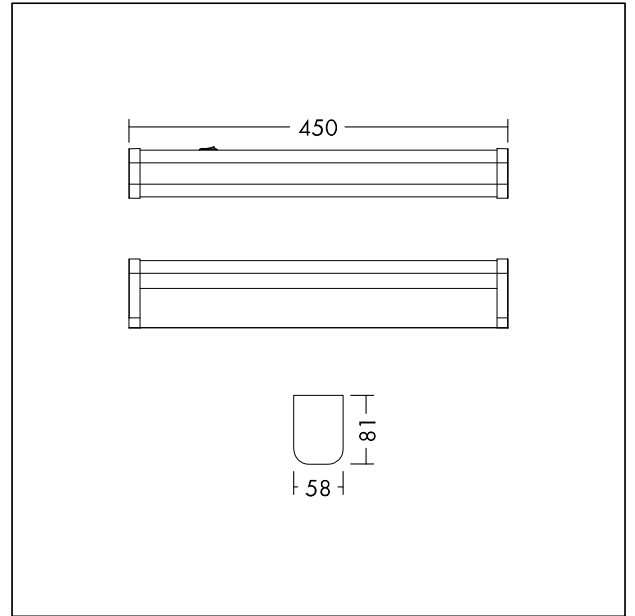
Diffuseur : PC, opale.

Extrémités : PC, finition blanche (RAL9016).

Poids : 0,6 kg



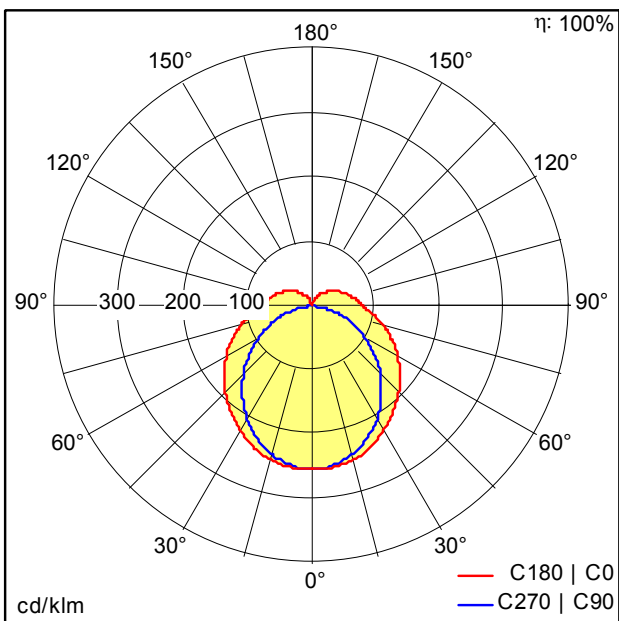
TE_ELSA_F_445_PERSP.jpg



TE_ELSA_M_450.wmf

Courbe photométrique

STD - Standard



TE_ELSA_LED_450_800_840_MWS_WH.Idt

- Source lumineuse: LED
- Flux lumineux du luminaire*: 800 lm
- Efficacité lumineuse du luminaire*: 100 lm/W
- Indice min. de rendu des couleurs: 80
- Température de couleur*: 4000 Kelvin
- Tolérance de la couleur (MacAdam initial): 6
- Durée de vie utile médiane*: L70 50000h à 25°C
- Convertisseur: 1x LED_Con
- Puissance du luminaire*: 8 W Facteur de puissance = 0,9
- Equipement: Fixed output
- Taux de distorsion harmonique (THD): 18,00 %