

## 96630798 HIPAK LED15000-840 HF WD GEN3

LED	104W HIPK15WD	IP65	IK08			850°C	T <sub>a</sub> -30 +50
-----	---------------	------	------	--	--	-------	---------------------------

### Hipak

Luminaire pour plafonds de grande hauteur, avec suspension en un point IP65 et optique extensive. Driver LED, pour 220-240V, alimentation 50/60 Hz. Classe électrique I. IK08. Corps : aluminium injecté. Lentilles : Polycarbonate (PC). Fourni avec crochet de fixation. Equipé d'une connexion électrique à installation rapide. Livré avec LED 4 000 K.

Dimensions : Ø320 x 143 mm

Puissance totale : 103,5 W

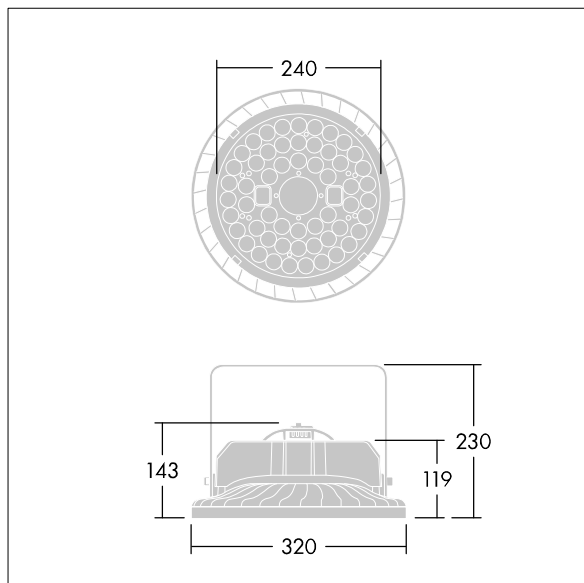
Flux lumineux du luminaire: 15207 lm

Efficacité lumineuse du luminaire: 147 lm/W

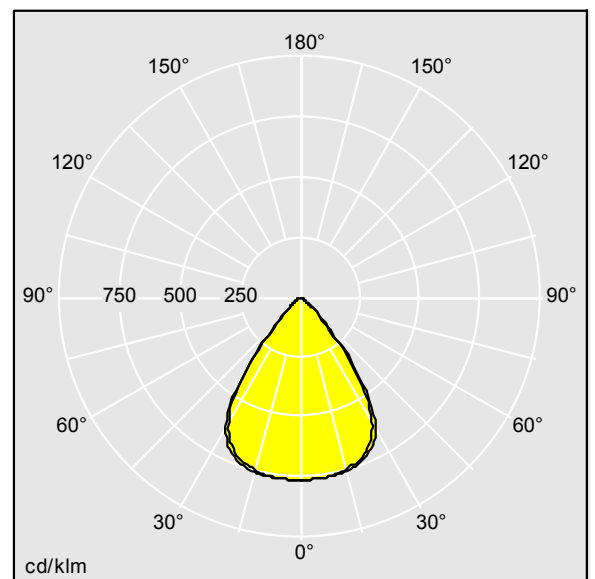
Poids : 3,15 kg



TLG\_HIPK\_F\_3SPERS.jpg



TLG\_HIPK\_M\_3S.wmf



TL\_HIPK15WD.ltd

Position de la lampe: STD - Standard  
 Source lumineuse: LED  
 Flux lumineux du luminaire\*: 15207 lm  
 Efficacité lumineuse du luminaire\*: 147 lm/W  
 Efficacité de la lampe: 146 lm/W  
 Indice min. de rendu des couleurs: 80

Température de couleur\*: 4000 Kelvin  
 Tolérance de la couleur (MacAdam intial)\*: 4  
 Durée de vie utile médiane\*:  
 50000h L85 à 25°C  
 50000h L85 à 50°C  
 Convertisseur: 1x LED\_DRV  
 Puissance du luminaire\*: 103,5 W  
 Rend.: 1,00 Rend. Sup.: 0,00 Rend. Inf.: 1,00

Toutes les valeurs marquées d'un \* sont des valeurs nominales. Thorn utilise des composants testés et éprouvés, en provenance des meilleurs fournisseurs. Dans certains cas isolés, il se peut qu'il y ait des pannes de nature technologique au niveau des LED individuels, pendant le cycle de vie nominal du produit. Les normes internationales fixent la tolérance du flux initial et de la charge associée à  $\pm 10\%$ . La température des couleurs est soumise à une tolérance de jusqu'à  $\pm 150$  Kelvin par rapport à la valeur nominale. Sauf indication contraire, les valeurs sont applicables pour une température ambiante de 25°C. Dans la plupart des produits, la panne d'un point LED n'entraîne aucune diminution fonctionnelle de la performance lumineuse du luminaire et n'est donc pas un motif de plainte valide. À moins d'indications contraires, tous les produits LED de Thorn sont adaptés à un usage sans restriction (groupe RG0 ou RG1) en termes de sécurité photobiologique de la lumière bleue (IEC/EN60598-1).

Les produits de Thorn Lighting sont perfectionnés en permanence. Nous nous réservons le droit d'apporter des modifications à nos produits sans autres publications.  
 © Thorn Lighting