

## Luminaire Etanche

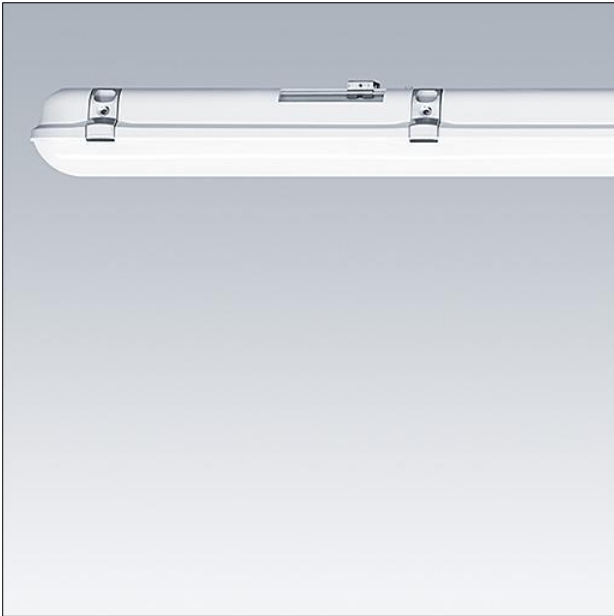
Un luminaire étanche LED IP65, pour un éclairage de qualité, à faible consommation d'énergie, dans des environnements humides. Le diffuseur opale de qualité offre un éclairage d'une excellente uniformité. Grande efficacité, jusqu'à 50% d'économies d'énergie par rapport aux sources T8. Le design traditionnel permet le remplacement point par point, dans les projets de rénovation.

Corps: polycarbonate

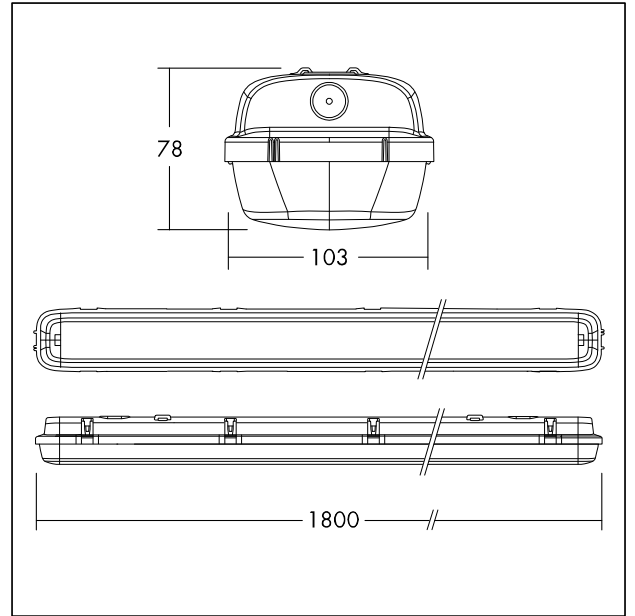
Diffuseur: polycarbonate opale stabilisé UV

Clips et supports de fixation: acier inoxydable

Poids: 2.2 kg



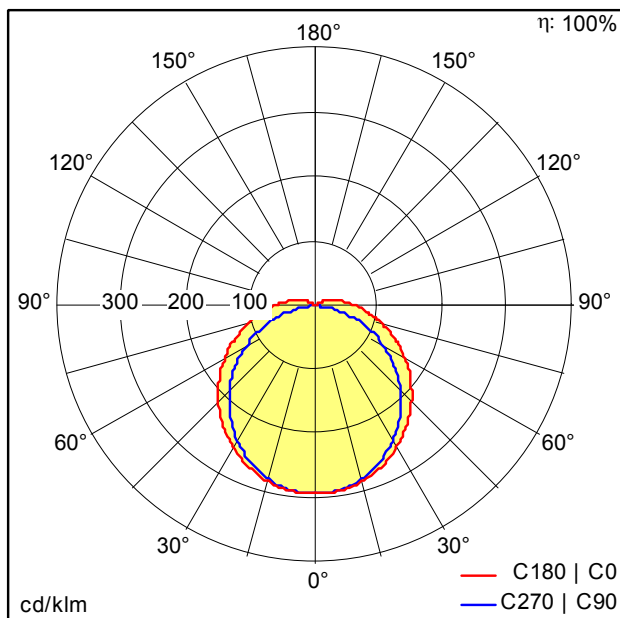
TE\_JULIE\_F\_side.jpg



TE\_JULIE\_M\_ID2\_1800.wmf

## Courbe photométrique

STD - Standard



TE\_JULIE\_1800\_LED\_IP65\_8600\_840.idt

- Source lumineuse: LED
- Flux lumineux du luminaire\*: 8600 lm
- Efficacité lumineuse du luminaire\*: 113 lm/W
- Indice min. de rendu des couleurs: 80
- Température de couleur\*: 4000 Kelvin
- Tolérance de la couleur (MacAdam intial): 4
- Durée de vie utile médiane\*:  
L70 50000h à 25°C
- Convertisseur: 1x LED\_Con
- Puissance du luminaire\*: 76 W Facteur de puissance = 0,9
- Equipement: Fixed output
- Catégorie de maintenance CIE 97: E - Fermé IP5X
- Taux de distorsion harmonique (THD): 15,00 %