

Luminaire Etanche

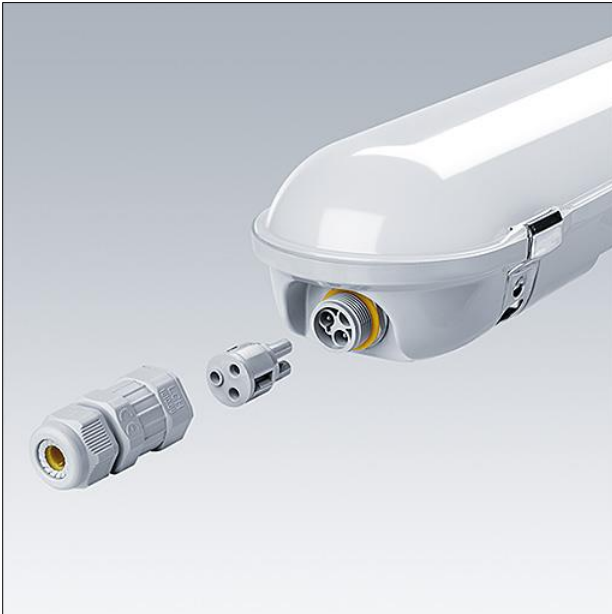
Un luminaire étanche LED IP65, pour un éclairage de qualité, à faible consommation d'énergie, dans des environnements humides. Le diffuseur opale de qualité offre un éclairage d'une excellente uniformité. Grande efficacité, jusqu'à 60% d'économies d'énergie par rapport aux sources T8. Le design traditionnel permet le remplacement point par point, dans les projets de rénovation. Version CONNECT avec connecteur automatique pour une installation rapide.

Corps: polycarbonate

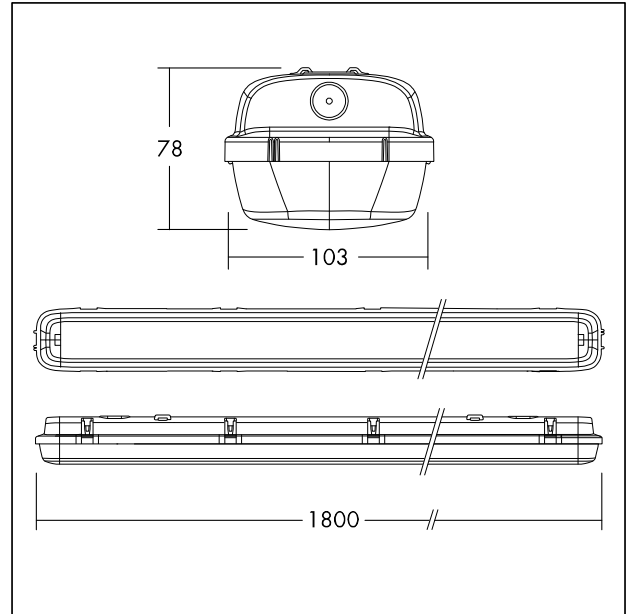
Diffuseur: polycarbonate opale stabilisé UV

Clips et supports de fixation: acier inoxydable

Poids: 2,4 kg



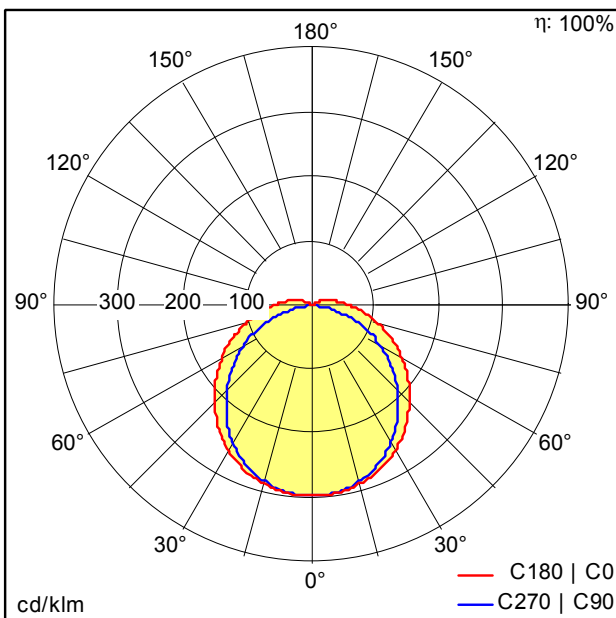
TE\_JULIE\_F\_CONNECTOR\_1.jpg



TE\_JULIE\_M\_IID2\_1800.wmf

Courbe photométrique

STD - Standard



TE\_JULIE\_1800\_LED\_IP65\_8000\_840\_Connect.ltd

- Source lumineuse: LED
- Flux lumineux du luminaire\*: 8600 lm
- Efficacité lumineuse du luminaire\*: 113 lm/W
- Indice min. de rendu des couleurs: 80
- Température de couleur\*: 4000 Kelvin
- Tolérance de la couleur (MacAdam initial): 4
- Durée de vie utile médiane\*: L70 50000h à 25°C
- Convertisseur: 1x LED\_Con
- Puissance du luminaire\*: 76 W Facteur de puissance = 0,9
- Equipement: Fixed output
- Catégorie de maintenance CIE 97: E - Fermé IP5X
- Taux de distorsion harmonique (THD): 15,00 %