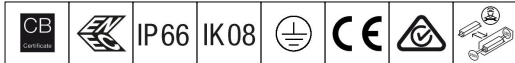


96631421 <ALTISLEDG3 GB 396L85 200-440 RDMX



Altis

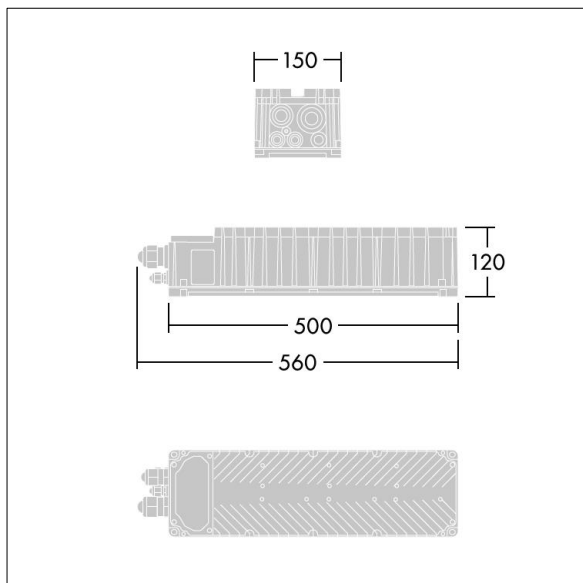
Appareillage programmable DMX RDM à courant constant de 1500 W, Classe 1, avec 3 canaux de sortie indépendants et un boîtier IP66 pour les applications de télédiffusion. Convient aux projecteurs Altis 396 LED dédiés, à installer à une distance de jusqu'à 200 m du projecteur. Tension d'entrée nominale : 200-440, courant de sortie 850 mA avec canal simple configurable DMX RDM, conforme à la pratique recommandée en termes de papillotement IEEE 1789 pour filmer au super ralenti, niveau de surtension de 10 kV pour le mode commun et le mode différentiel.

Connexion du secteur via borniers. Le courant de secteur doit être protégé par un fusible conformément aux réglementations de sécurité locales.

Poids : 6,2 kg



TLG_ALTS_F_3GBPDB_LGY.jpg



TLG_ALSA_M_GEARBOX.wmf