

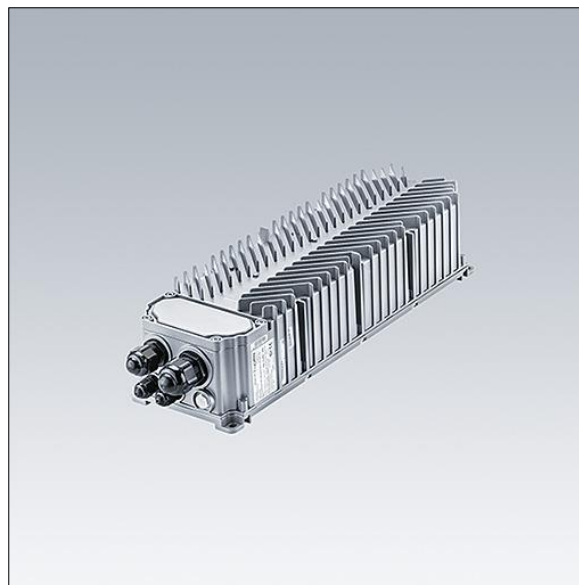


### Altis

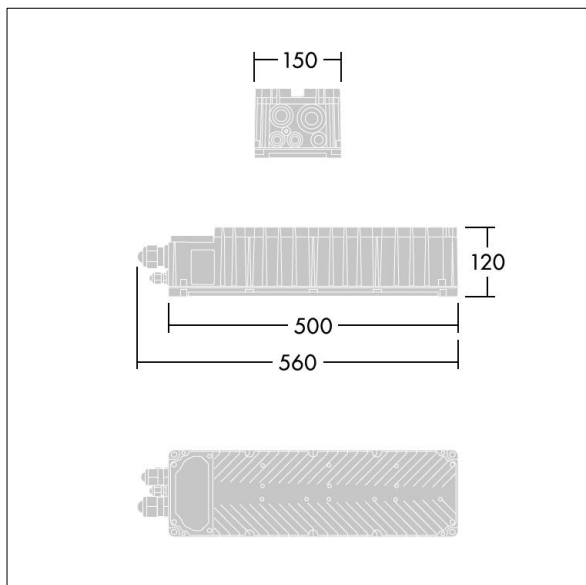
Appareillage programmable DMX RDM à courant constant de 1000 W, Classe 1, avec 2 canaux de sortie indépendants et un boîtier IP66 pour les applications de télédiffusion. Convient aux projecteurs Champion et Altis 264 LED dédiés, à installer à une distance de jusqu'à 200 m du projecteur. Tension d'entrée nominale : 200-440, courant de sortie 1050 mA avec canal simple configurable DMX RDM, conforme à la pratique recommandée en termes de papillotement IEEE 1789 pour filmer au super ralenti, niveau de surtension de 10 kV pour le mode commun et le mode différentiel.

Connexion du secteur via borniers. Le courant de secteur doit être protégé par un fusible conformément aux réglementations de sécurité locales.

Poids : 5,4 kg



TLG\_ALTS\_F\_3GBPDB\_LGY.jpg



TLG\_ALSA\_M\_GEARBOX.wmf