

Hublot LED

Hublot circulaire IP66 avec température de couleur commutable : choisissez entre le blanc chaud (3000K) et le blanc neutre (4000K) en fonction de l'application. Rendu des couleurs élevé et surface lumineuse uniforme. Remplacement direct de 2 x 26 W CFL.

Diffuseur sablé pour une distribution lumineuse homogène et un meilleur confort visuel. Bornier à poussoir pour câble jusqu'à 2,5mm².

Degré de résistance aux chocs : IK10

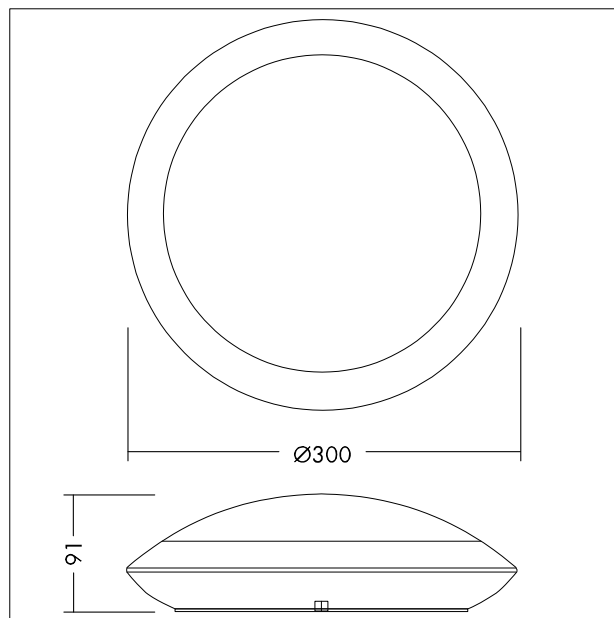
Corps : PC, blanc (RAL 9010), polycarbonate (anti-UV)

Diffuseur : opale, polycarbonate (anti-UV).

Poids : 0,75 kg



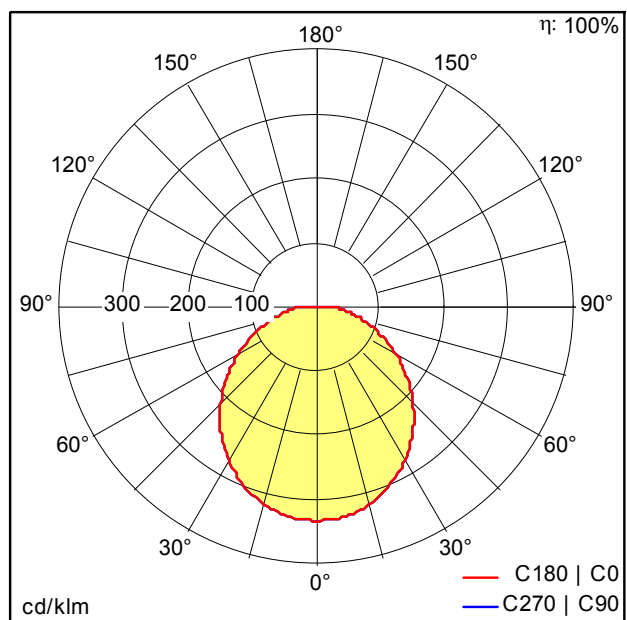
TE_TOM_F_2nd_300_WHM.jpg



TE_TOML_M_LD2.wmf

Courbe photométrique

STD - Standard



TE_TOM_VARIO_LED_300_2000_840_WH.Idt

- Source lumineuse: LED
- Flux lumineux du luminaire*: 2002 lm
- Efficacité lumineuse du luminaire*: 100 lm/W
- Indice min. de rendu des couleurs: 80
- Température de couleur: 3000-4000 Kelvin
- Tolérance de la couleur (MacAdam intial): 6
- Durée de vie utile médiane*: L70 50000h à 25°C
- Convertisseur: 1x LED_Con
- Puissance du luminaire*: 20 W Facteur de puissance = 0,9
- Equipement: Fixed output
- Taux de distorsion harmonique (THD): 30,00 %