

Hublot LED

Hublot IP66 avec détection et température de couleur réglable grâce à un bouton sur la platine LED à l'intérieur du produit: choisissez entre le blanc chaud (3000K) et le blanc neutre (4000K) en fonction de l'application. Collerette 1/4 de tour et vis imperdable sur le diffuseur. Rendu des couleurs élevé et surface claire et uniforme. Jusqu'à 60% d'économies d'énergie par rapport aux luminaires fluos. Diffuseur sablé pour une distribution lumineuse homogène et un meilleur confort visuel. Platine Led vissée, orientable, pour accéder facilement au bornier automatique pour câble jusqu'à 2,5mm². Détecteur de présence et de luminosité intégré pour davantage d'économies d'énergie. Degré de résistance aux chocs: IK10

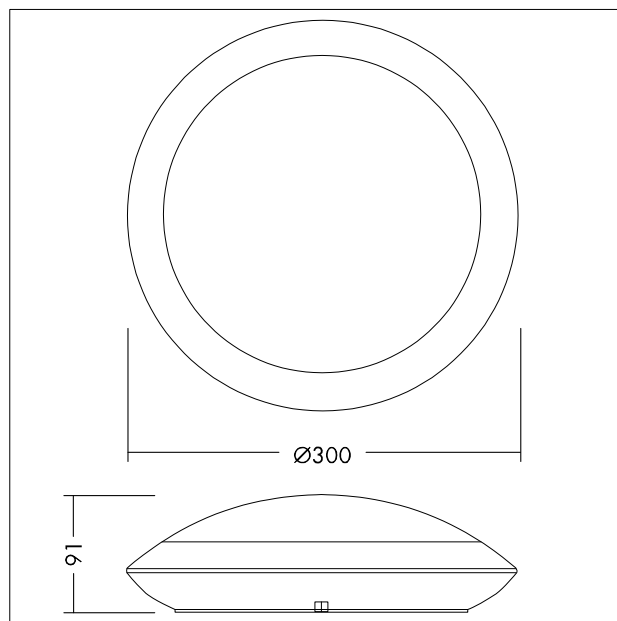
Corps: PC, blanc (RAL 9010).

Diffuseur: polycarbonate sablé.

Poids: 0,8 kg



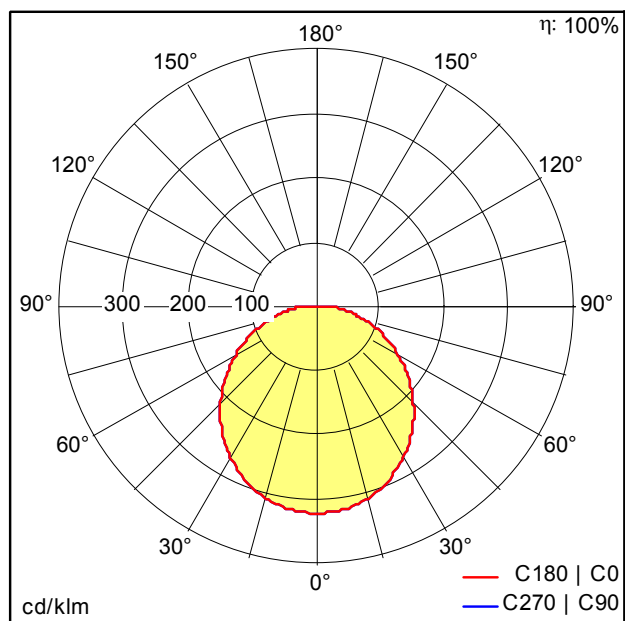
TE_TOM_F_2nd_300_WHM.jpg



TE_TOML_M_LD2.wmf

Courbe photométrique

STD - Standard



TE_TOM_VARIO_LED_300_1200_840_MWS_WH.Idt

- Source lumineuse: LED
- Flux lumineux du luminaire*: 1201 lm
- Efficacité lumineuse du luminaire*: 86 lm/W
- Indice min. de rendu des couleurs: 80
- Température de couleur: 3000-4000 Kelvin
- Tolérance de la couleur (MacAdam initial): 6
- Durée de vie utile médiane*: L70 50000h à 25°C
- Convertisseur: 1x LED_Con
- Puissance du luminaire*: 14 W Facteur de puissance = 0,9
- Equipement: Fixed output
- Taux de distorsion harmonique (THD): 30,00 %