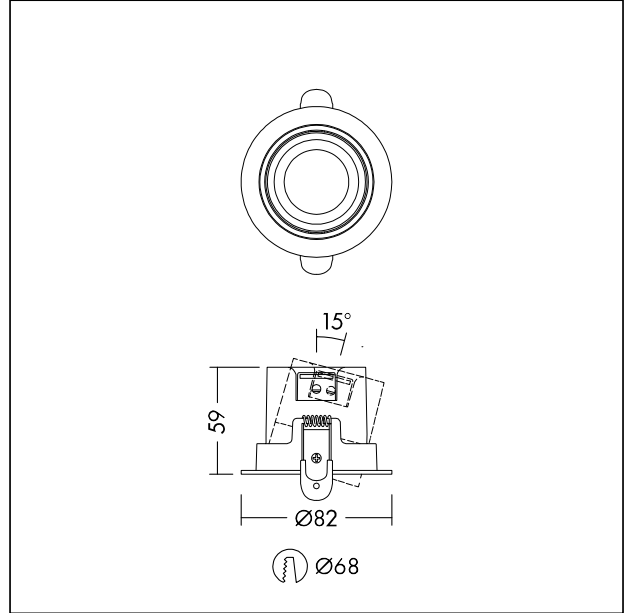


Plafonnier encastré

Downlight LED IP44 avec garniture blanche réglable, et angle de faisceau 38° pour les applications d'intérieur. Flux lumineux global: 600 lm. Puissance du luminaire: 6 W. Efficacité lumineuse du luminaire: 100 lm/W. Température de couleur: 3000 Kelvin. Autonomie : 50 000 heures @ L80. Indice de rendu des couleurs : IRC > 90 pour la meilleure qualité lumineuse. Tolérance de la couleur (MacAdam initial): 3. Connecteurs inclus pour un câblage à piquage/repiquage facile et sans outillage, driver LED adapté à un usage avec des gradateurs à bord d'attaque et de fuite, de fabricants approuvés, compatibles avec kit de secours Plug&Play pour une conversion de secours de 3 heures (96634428 ou 96635766). Possibilité de recouvrir avec des matériaux isolants {Poids}.



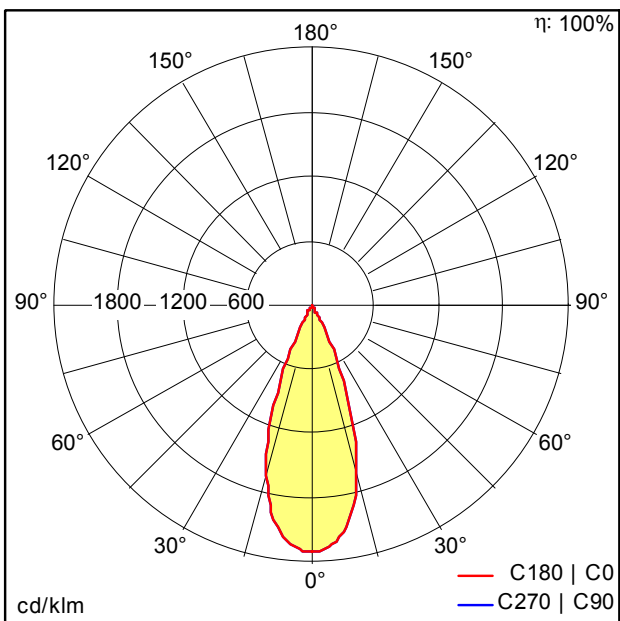
TE_LILY_F_tilted_trim_persp.jpg



TE_LILY_M_SPOT_STD.wmf

Courbe photométrique

STD - Standard



TE_LILY_LED_SPOT_IP44_38_68_600_930_ADJ_WH.Idt

- Source lumineuse: LED
- Flux lumineux du luminaire*: 600 lm
- Flux lumineux de secours total: 300 lm
- Efficacité lumineuse du luminaire*: 100 lm/W
- Indice min. de rendu des couleurs: 90
- Température de couleur: 3000 Kelvin
- Tolérance de la couleur (MacAdam initial): 3
- Durée de vie utile médiane*: L80 50000h à 25°C
- Convertisseur: 1x LED_Con
- Puissance du luminaire*: 6 W Facteur de puissance = 0,9
- Equipement: PCDCG graduable jusque 10%
- Taux de distorsion harmonique (THD): 20,00 %