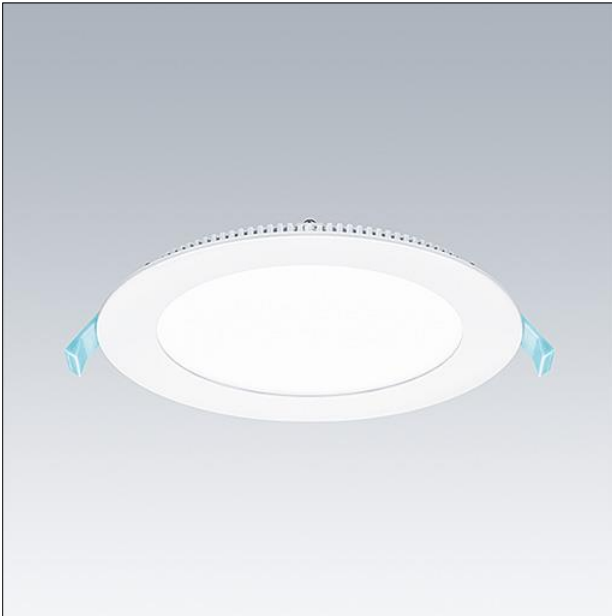
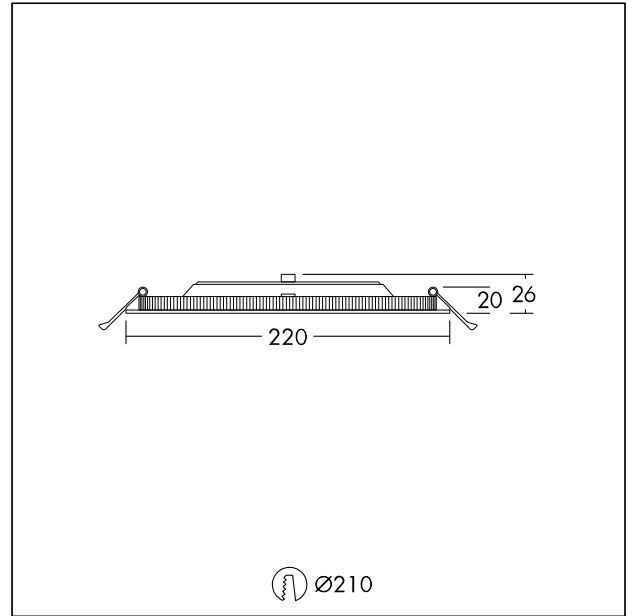


Luminaire LED encastré au plafond

Luminaire LED encastré au plafond avec surface lumineuse uniforme. Épaisseur de seulement 20 mm pour une installation dans de nombreux types de plafonds. Remplace les downlights conventionnels 2 x 18 W CFL et permet d'économiser jusqu'à 50 % d'énergie. Connecteur pour un câblage facile et sans outil. Température de couleur commutable : choix d'un blanc chaud (3000K), d'un blanc neutre (3500K) et d'un blanc froid (4000K) selon l'application. Version Plug&Play avec un "kit E3 juste en cas d'urgence" pour un fonctionnement de secours de 3 h. Dimensions : Ø220 x 26 mm Corps : aluminium finition blanc (RAL9003). Diffuseur : Polystyrol. poids : 0,5 kg.



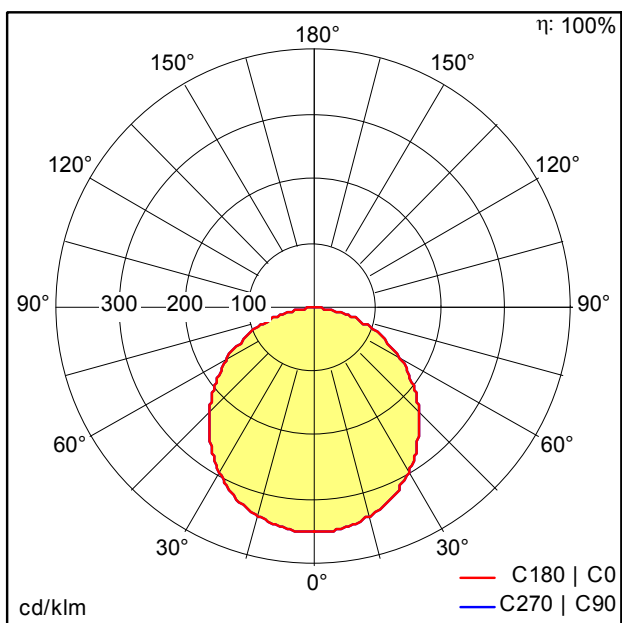
TE_ZOEVARIO_F_170_persp.jpg



TE_ZOEVARIO_M_210.wmf

Courbe photométrique

STD - Standard



TE_ZOE_VARIO_LED_DL_210_1600_840.idt

- Source lumineuse: LED
- Flux lumineux du luminaire*: 1600 lm
- Flux lumineux de secours total: 270 lm
- Efficacité lumineuse du luminaire*: 89 lm/W
- Indice min. de rendu des couleurs: 80
- Température de couleur: 3000-4000 Kelvin
- Tolérance de la couleur (MacAdam intial): 4
- Durée de vie utile médiane*:
L80 50000h à 25°C
- Convertisseur: 1x LED_Con
- Puissance du luminaire*: 18 W Facteur de puissance = 0,9
- Equipement: Fixed output
- Taux de distorsion harmonique (THD): 15,00 %