

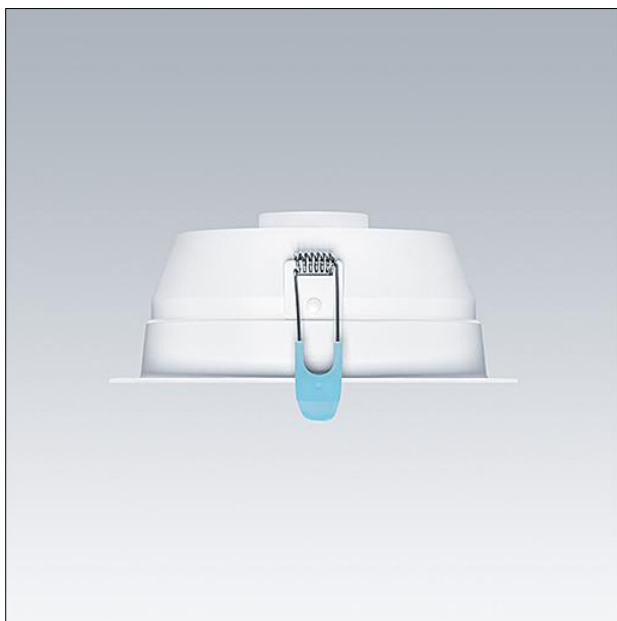
## Plafonnier LED

Plafonnier LED pour le remplacement direct des luminaires fluorescents compacts 2x18W traditionnels. Flux lumineux homogène sans ombres. Haute efficacité, économies d'énergie jusqu'à 80 % par rapport aux sources lumineuses fluorescentes. Découpe au plafond Ø 150 mm - identique aux produits traditionnels. AMY VARIO LED peut être installé dans de nombreux types de plafonds d'une épaisseur de 2 à 20 mm. THD < 25 %. Température de couleur réglable : choisir entre blanc chaud (3000K), blanc neutre (3500K) et blanc froid (4000K) selon l'application. Groupe de risque photobiologique RG0. Driver LED adapté aux interrupteurs de gradation à coupure de phase en amont ou en aval. Plug&Play avec kit « Just Emergency E3 » pour un fonctionnement de secours de 3 heures.

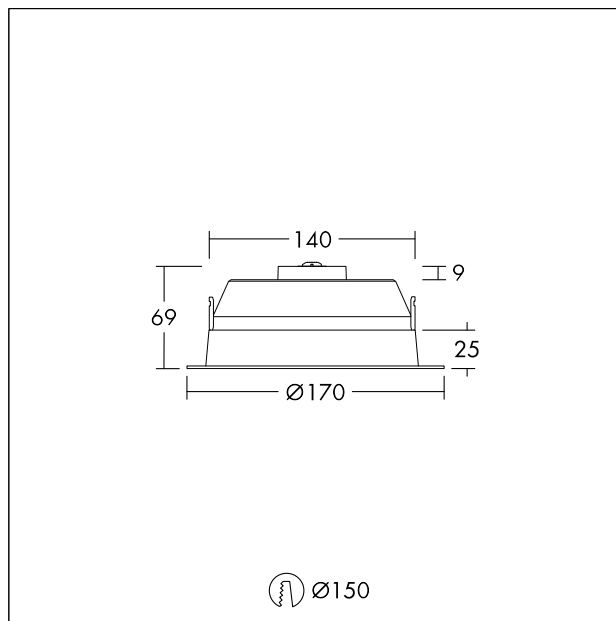
Corps : acier, finition blanc (RAL 9003)

Diffuseur : Polycarbonate (PC)

Poids : 0,39 kg



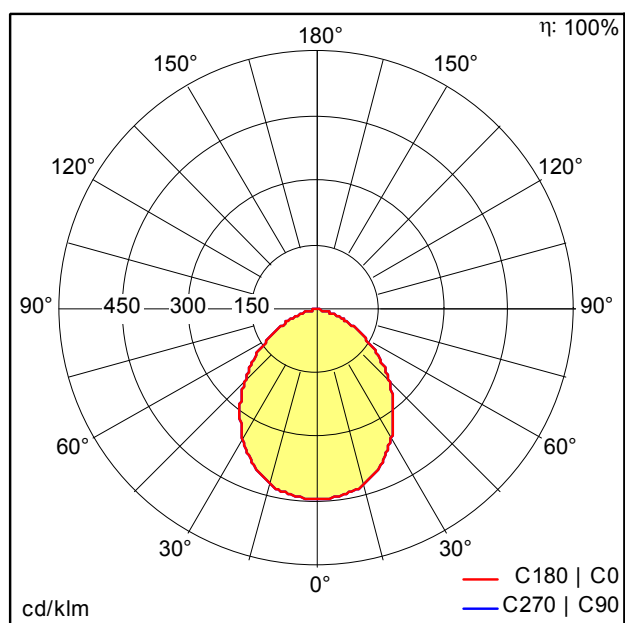
TE\_AMYVARIO\_F\_160.jpg



TE\_AMYVARIO\_M\_160.wmf

## Courbe photométrique

## STD - Standard



AMY\_VARIO\_150\_LED\_DL\_1000\_840.idt

- Source lumineuse: LED
- Flux lumineux du luminaire\*: 1001 lm
- Flux lumineux de secours total: 352 lm
- Efficacité lumineuse du luminaire\*: 100 lm/W
- Indice min. de rendu des couleurs: 80
- Température de couleur: 3000-4000 Kelvin
- Tolérance de la couleur (MacAdam intial): 5
- Durée de vie utile médiane\*: L80 50000h à 25°C
- Convertisseur: 1x LED\_Con
- Puissance du luminaire\*: 10 W Facteur de puissance = 0,9
- Equipement: PCDCG graduable jusque 10%
- Taux de distorsion harmonique (THD): 25,00 %