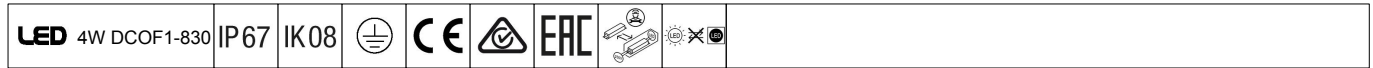


# D-CO LED Projecteurs

# THORN

96633099 D-CO FLOOD1 60 3L35 830 NB



## D-CO LED Projecteurs

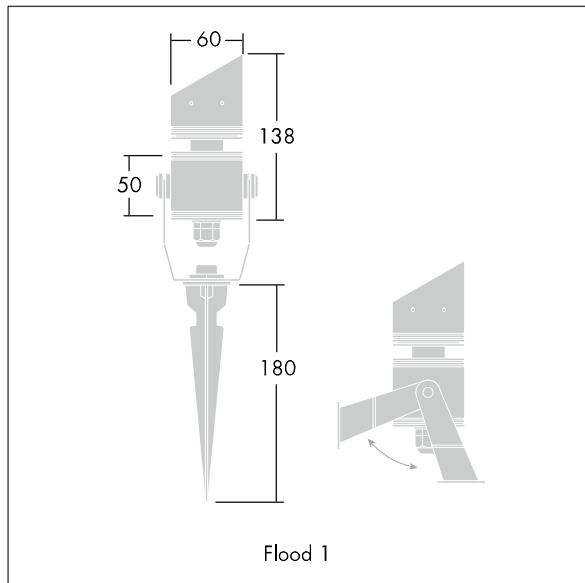
Projecteur D-CO LED taille 1 équipé de 3 LED 1,2 W blanc chaud pour une utilisation en intérieur ou en extérieur.

Corps en aluminium, finition gris.  
Fermeture en verre trempé  
Fixation sur fourche ou pied à piquer (fourni).  
Livré précâblé longueur 5 m.

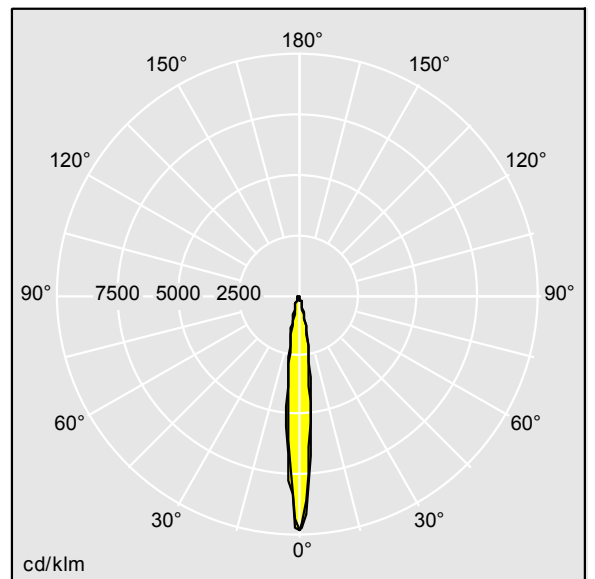
Dimensions : Ø60 x 138 mm  
Puissance du luminaire: 4,2 W  
Poids : 0,4 kg



TLG\_DCOT\_F\_LEDFLD13X1ANGL.jpg



TLG\_DCOT\_M\_ODFLOOD1.wmf



TL\_DCOT1NB-840.ltd

Position de la lampe: STD - Standard  
Source lumineuse: LED  
Flux lumineux du luminaire\*: 277 lm  
Efficacité lumineuse du luminaire\*: 66 lm/W  
Indice min. de rendu des couleurs: 80  
Rend.: 0,77 Rend. Sup.: 0,00 Rend. Inf.: 0,77

Température de couleur: 3000 Kelvin  
Tolérance de la couleur (MacAdam initial): 5  
Vie utile nominale (B10)\*:  
L90 50000h à 25°C  
Convertisseur: 1x LED\_Con  
Puissance du luminaire\*: 4,2 W

Ce produit contient une source lumineuse de classe d'efficacité énergétique E.

Toutes les valeurs marquées d'un \* sont des valeurs nominales. Thorn utilise des composants testés et éprouvés, en provenance des meilleurs fournisseurs. Dans certains cas isolés, il se peut qu'il y ait des pannes de nature technologique au niveau des LED individuels, pendant le cycle de vie nominal du produit. Les normes internationales fixent la tolérance du flux initial et de la charge associée à  $\pm 10\%$ . Sauf indication contraire, les valeurs sont applicables pour une température ambiante de 25 °C.

Les produits de Thorn Lighting sont perfectionnés en permanence. Nous nous réservons le droit d'apporter des modifications à nos produits sans autres publications.  
© Thorn Lighting