

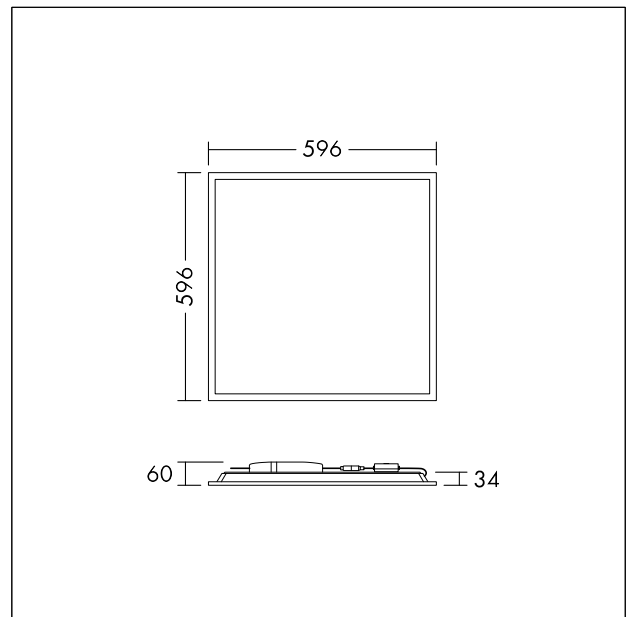
Dalle LED encastrée

Panneau LED encastré et gradable DALI, UGR<19, avec couleur de température réglable de 3000K, 3500K ou 4000K via un interrupteur situé directement sur le luminaire. Éclairage doux, subtil et sans éblouissement pour les applications de bureau avec un diffuseur opale en TpB PET, pour un éclairage totalement homogène, et un cadre en aluminium. Driver DALI offrant une plage de gradation de 1 à 100 % via DALI-2 et switchDIM. Niveau DC réglable. Fréquence secteur 0/50/60 Hz. FONCTION couloir. Puissance du luminaire: 34 W. Autonomie de 50 000 H avant que le flux lumineux soit réduit à 80 % de la valeur initiale. Tolérance de la couleur (MacAdam intial): 4. Flux lumineux global: 3750 lm, Efficacité lumineuse du luminaire: 110 lm/W (4000K). Rendu des couleurs Ra > 80, installation sans outils (bornier à poussoir pour fils jusqu'à 2,5 mm²). Boîtier de connexion externe permettant un câblage en boucle. Convient pour les systèmes d'éclairage des voies de secours conformes à EN 50172. Sans papillotements. Convient pour installation en assise, en suspension et en plafonnier.

Dimensions : 596 x 596 x 60 mm poids : 2,23 kg



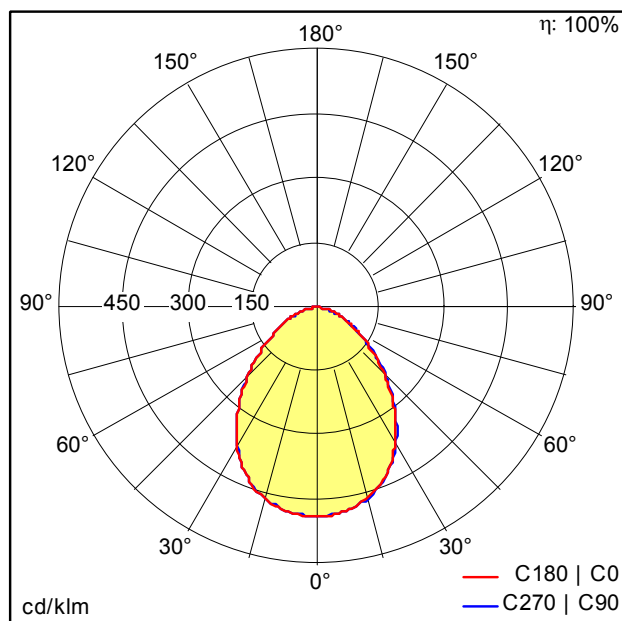
TE_ANNAVARIO_F_600_persp.jpg



TE_ANNAVARIO_M_596.wmf

Courbe photométrique

STD - Standard



TE_ANNA_VARIO_Q596_3750_840.idt

- Source lumineuse: LED
- Flux lumineux du luminaire*: 3754 lm
- Flux lumineux de secours total: 433 lm
- Efficacité lumineuse du luminaire*: 110 lm/W
- Indice min. de rendu des couleurs: 80
- Convertisseur: 1 x 87500923 ANNA VARIO Q596 3750 830/35/40 HFIX
- Température de couleur: 3000-4000 Kelvin
- Tolérance de la couleur (MacAdam intial): 4
- Durée de vie utile médiane*: L80 50000h à 25°C
- Puissance du luminaire*: 34 W Facteur de puissance = 0,95
- Equipement: HFIX graduable jusque 1%
- Taux de distorsion harmonique (THD): 10,00 %