

96634330 HIPAK LED35000-840 HF WD GEN3 HE

LED	222W HIPK35WD	IP65	▽	IK08	⊕	CE	✂	⊗	850°C	T _a -30 +50
-----	---------------	------	---	------	---	----	---	---	-------	---------------------------

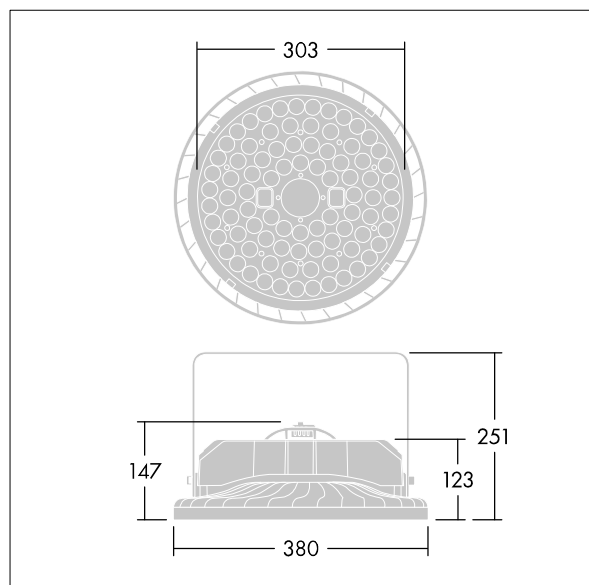
HiPak

Luminaire pour plafonds de grande hauteur, avec suspension en un point IP65 et optique extensive. Driver, pour 220-240V, alimentation 50/60 Hz. Classe électrique I. THD<20%. IK08. Corps : aluminium injecté. Lentilles : Polycarbonate (PC). Fourni avec crochet de fixation. Equipé d'une connexion électrique à installation rapide. Livré avec LED 4 000 K.

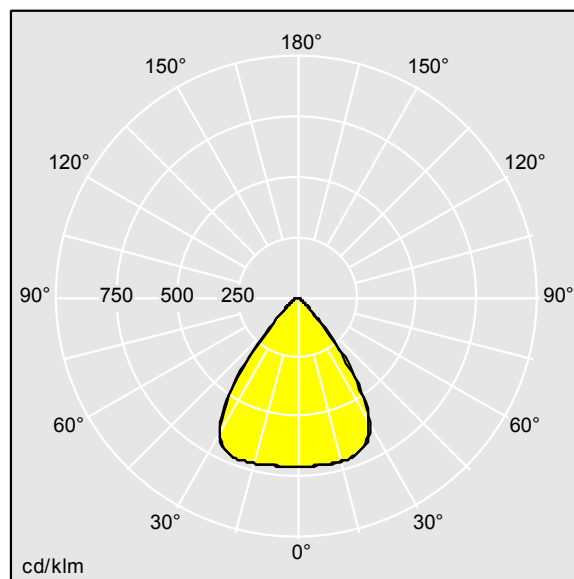
Dimensions : Ø380 x 147 mm
 Puissance du luminaire: 220 W
 Flux lumineux du luminaire: 35481 lm
 Efficacité lumineuse du luminaire: 161 lm/W
 Poids : 4,8 kg



TLG_HIPK_F_3LPERS.jpg



TLG_HIPK_M_3L.wmf



TL_HIPK35WD.ltd

Position de la lampe: STD - Standard
 Source lumineuse: LED
 Flux lumineux du luminaire*: 35481 lm
 Efficacité lumineuse du luminaire*: 161 lm/W
 Indice min. de rendu des couleurs: 80
 Convertisseur: 1 x 59010587 HIPAK LED35000-840 HF WD GEN3

Température de couleur: 4000 Kelvin
 Tolérance de la couleur (MacAdam intial): 4
 Durée de vie utile médiane*:
 L85 50000h à 25°C
 L85 50000h à 50°C
 Puissance du luminaire*: 220 W Facteur de puissance = 0,95
 Catégorie de maintenance: E - Fermé IP5X
 Rend.: 1,00 Rend. Sup.: 0,00 Rend. Inf.: 1,00

Ce produit contient une source lumineuse de classe d'efficacité énergétique D.

Toutes les valeurs marquées d'un * sont des valeurs nominales. Thorn utilise des composants testés et éprouvés, en provenance des meilleurs fournisseurs. Dans certains cas isolés, il se peut qu'il y ait des pannes de nature technologique au niveau des LED individuels, pendant le cycle de vie nominal du produit. Les normes internationales fixent la tolérance du flux initial et de la charge associée à ± 10 %. Sauf indication contraire, les valeurs sont applicables pour une température ambiante de 25 °C.

Les produits de Thorn Lighting sont perfectionnés en permanence. Nous nous réservons le droit d'apporter des modifications à nos produits sans autres publications.
 © Thorn Lighting