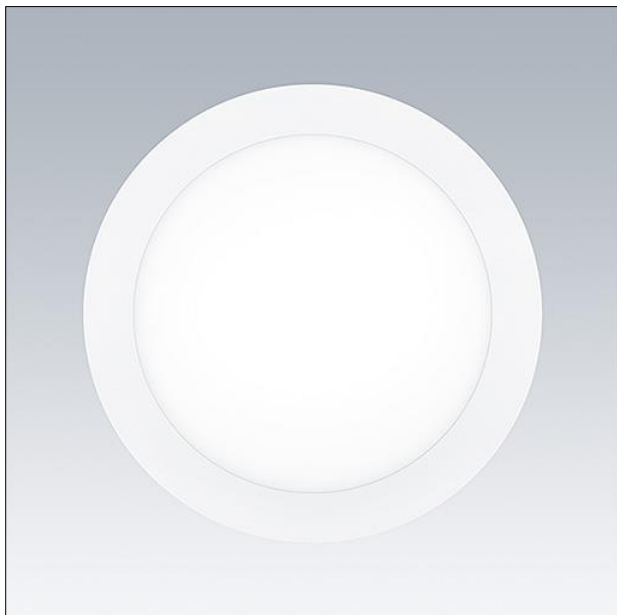
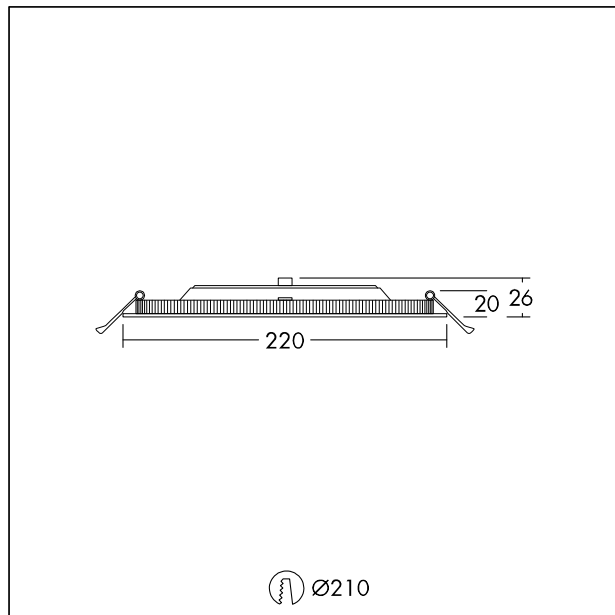


Encastré décoratif

Encastré décoratif avec surface lumineuse uniforme. Épaisseur du produit de 20 mm seulement : convient à différents types de plafonds. Remplace les downlights conventionnels par 2 x 18 W CFL et permet de réaliser jusqu'à 50 % d'économies d'énergie. Température de couleur réglable : selon l'application, choix entre blanc chaud (3000 K), blanc neutre (3500 K) et blanc froid (4000 K). Convertisseur TRIDONIC premium (28000654) offrant une plage de gradation de 1 à 100 % via DALI-2, DSI et switchDIM. Niveau DC réglable. Fréquence de l'alimentation de secteur 0/50/60 Hz. Avec CorridorFUNCTION. Adapté également aux systèmes d'éclairage des issues de secours, conformément à la norme EN 50172. Plug&Play avec le kit « Just Emergency E3 », pour un fonctionnement en mode d'urgence durant 3 heures. Dimensions : Ø220 x 26 mm. Corps : aluminium, blanc, finition (RAL9003). Diffuseur : polystyrène. Poids : 0,5 kg.



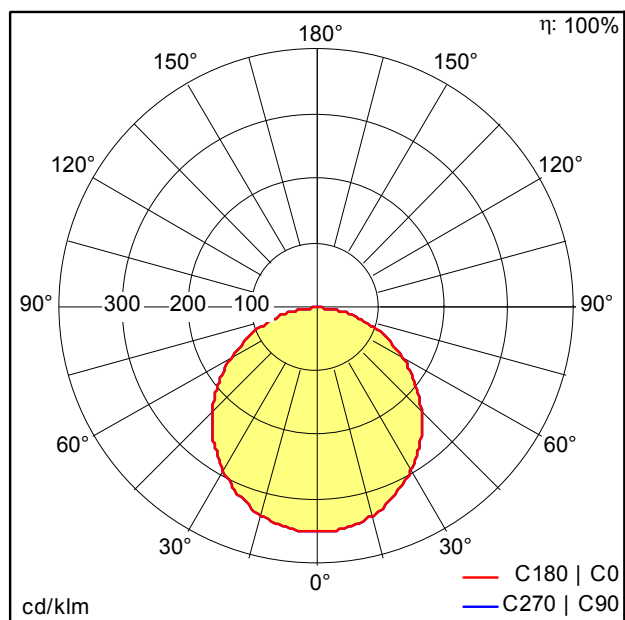
TE_ZOE_F_220.jpg



TE_ZOEVARIO_M_210.wmf

Courbe photométrique

STD - Standard



TE_ZOE_VARIO_LED_DL_210_2000_840.idt

- Source lumineuse: LED
- Flux lumineux du luminaire*: 2000 lm
- Flux lumineux de secours total: 270 lm
- Efficacité lumineuse du luminaire*: 91 lm/W
- Indice min. de rendu des couleurs: 80
- Convertisseur: 1 x 28000675 LCA 25W 350-1050mA one4all SC PRE
- Température de couleur*: 3000-4000 Kelvin
- Tolérance de la couleur (MacAdam initial): 4
- Durée de vie utile médiane*: L80 50000h à 25°C
- Puissance du luminaire*: 22 W Facteur de puissance = 0,9
- Equipement: HFIX graduable jusque 1%
- Catégorie de maintenance CIE 97: D - Fermé IP2X
- Taux de distorsion harmonique (THD): 10,00 %