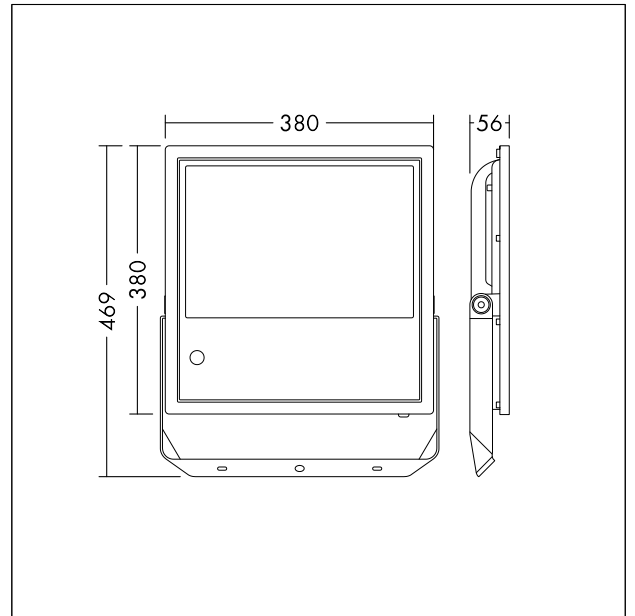


Projecteur LED haute puissance

Projecteur LED haute puissance avec distribution lumineuse asymétrique, technologie FLEX, IP66 pour les applications en plein air. Puissance du luminaire: 190 W, Flux lumineux global: 25000 lm, Autonomie : 50 000h L80, {Total Luminaire flux}, Efficacité lumineuse du luminaire: 132 lm/W Rendu des couleurs Ra > 80, température de couleur 3000 K, Tolérance de la couleur (MacAdam initial): 5, Résistance aux impacts : IK08. Membrane climatique pour un réglage climatique automatique, Protection contre la surtension 10 kV. Pré-câblé avec câble de secteur (1 m) et un connecteur pour un câblage facile et sans outils. Cellule photoélectrique réglable intégrée. Classe de corrosion C4. Ce produit ne convient pas dans les environnements où du chlore est présent. Corps : fonderie d'aluminium (< 0,1 % cuivre), gris anthracite (RAL 7016), Support : acier, gris anthracite. Fermeture : verre trempé. Puissance d'entrée réglable sur place en 3 étapes (Flex1 - 25000 lm (190 W), FLEX2 - 20000 lm (140W), FLEX3 - 15000 lm (105 W)). Pour les données Flex sur les autres températures de couleur, voir le site Internet. Dimensions : 380 x 469 x 56 mm, poids : 6,1 kg



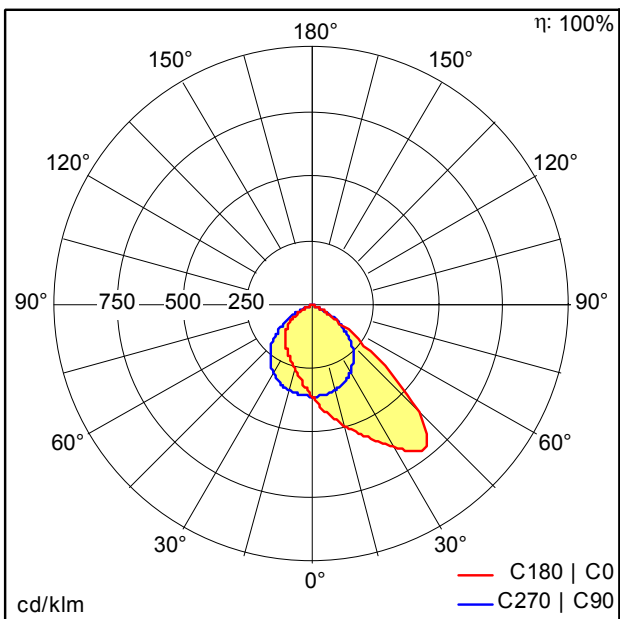
TE_LEOFLEX_F_195_front.jpg



TE_LEOFLEX_M_195.wmf

Courbe photométrique

STD - Standard



TE_LEO_FLEX_190W_830_FLEX1.ltd

- Source lumineuse: LED
- Flux lumineux du luminaire*: 25000 lm
- Efficacité lumineuse du luminaire*: 132 lm/W
- Indice min. de rendu des couleurs: 80
- Température de couleur: 3000 Kelvin
- Tolérance de la couleur (MacAdam initial): 5
- Durée de vie utile médiane*: L80 50000h à 25°C
- Convertisseur: 1x LED_Con
- Puissance du luminaire*: 190 W Facteur de puissance = 0,91
- Equipement: Fixed output
- Taux de distorsion harmonique (THD): 15,00 %