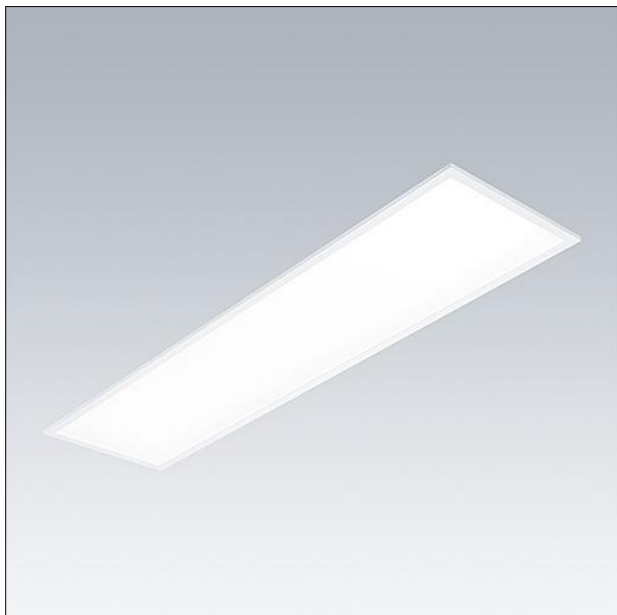
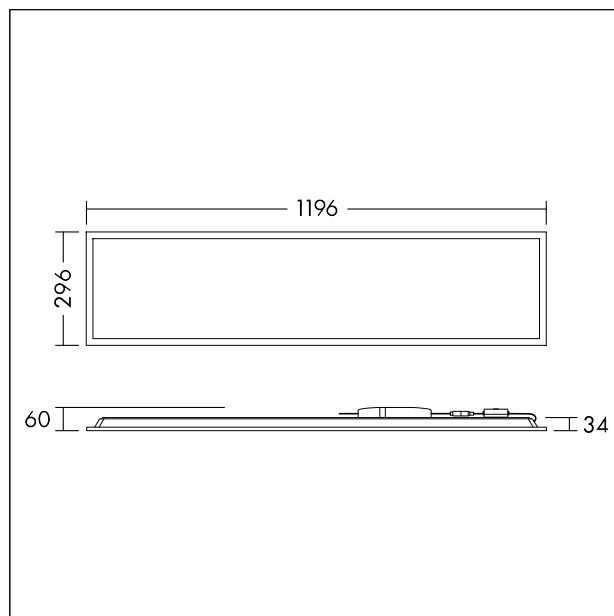


Dalle LED encastrée

Dalle LED avec surface de diffusion uniforme et technologie FLEX, UGR < 19, pour les écoles et les bureaux Flux lumineux global: 4400 lm, Puissance du luminaire: 40 W, Efficacité de la lampe: 110 lm/W, Rendu des couleurs Ra > 80, température de couleur 3000/3500/4000 K réglable par le biais d'un interrupteur. Durée de vie : 50 000 h L80, Tolérance de la couleur (MacAdam intial): 4. Avec connecteur pour un câblage en boucle aisé et sans outil, sans scintillement, compatibilité avec les kits d'urgence Plug&Play pour une commutation en mode d'urgence de 3 heures. Parfaitement adapté à une installation encastré lay-in. Boîtier pour montage apparent ou encastré et kit de suspension disponibles comme accessoires. Puissance d'entrée réglable sur site en 4 étapes (FLEX1 - 4400 lm (40W), FLEX2 - 4000 lm (35W), FLEX3 - 3750 lm (33W), FLEX4 - 3000 lm (22W)). Pour les données flex d'autres températures de couleur, veuillez consulter notre site Internet. Dimensions : 1200 x 300 x 60 mm, poids : 1,95 kg.



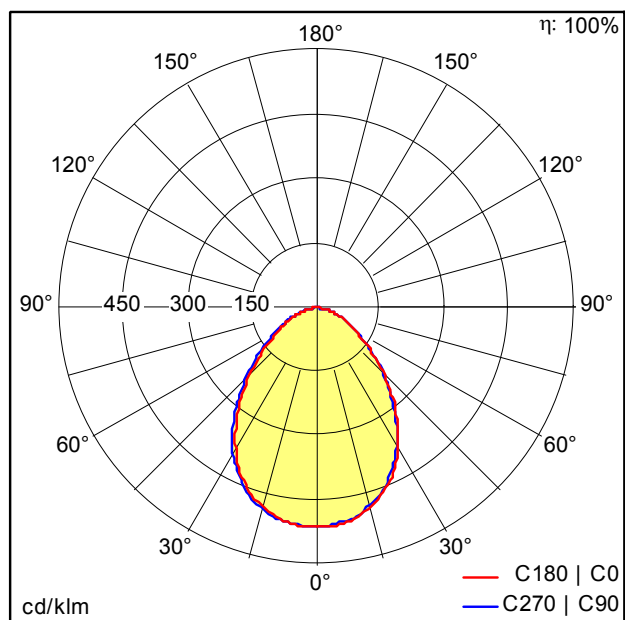
TE_ANNAVARIO_F_1200x300_persp.jpg



TE_ANNAVARIO_M_1200.wmf

Courbe photométrique

STD - Standard



TE_ANNA_VARIOFLEX_12x3_4400_840_FLEX1.idt

- Source lumineuse: LED
- Flux lumineux du luminaire*: 4400 lm
- Flux lumineux de secours total: 461 lm
- Efficacité lumineuse du luminaire*: 110 lm/W
- Indice min. de rendu des couleurs: 80
- Convertisseur: 1 x 42189788 ANNA VARIOFLEX 12X3 4400 830/35/40
- Température de couleur*: 3000-4000 Kelvin
- Tolérance de la couleur (MacAdam intial): 4
- Durée de vie utile médiane*: L80 50000h à 25°C
- Puissance du luminaire*: 40 W Facteur de puissance = 0,95
- Equipement: Fixed output
- Catégorie de maintenance CIE 97: D - Fermé IP2X
- Taux de distorsion harmonique (THD): 20,00 %