

Réglette LED

Réglette LED compact et sobre. Diffuseur de qualité pour un éclairage uniforme des corniches, des étagères et des armoires sans ombres. Grande efficacité, 40% d'économies d'énergie par rapport aux lampes fluorescentes T5. La réglette peut être montée individuellement ou en continu. Livrée avec câble d'alimentation, de connexion, kit de montage et caches d'extrémité.

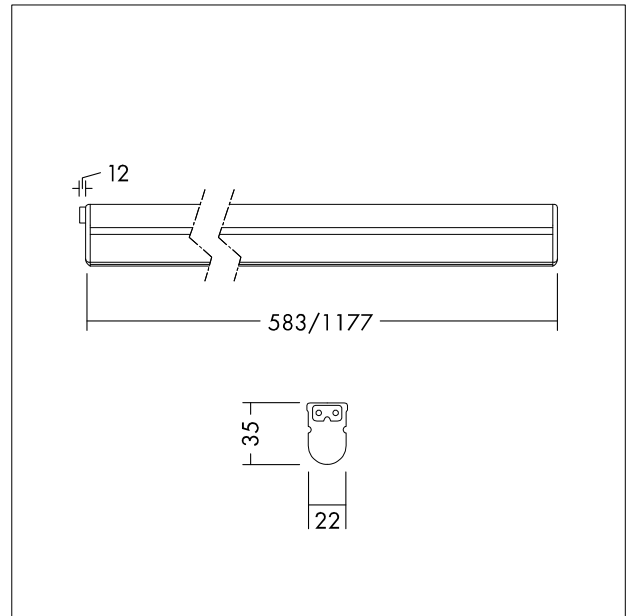
Corps et diffuseur: polycarbonate extrudé bicolore

Extrémité: polycarbonate, blanc

Poids: 0.19 kg



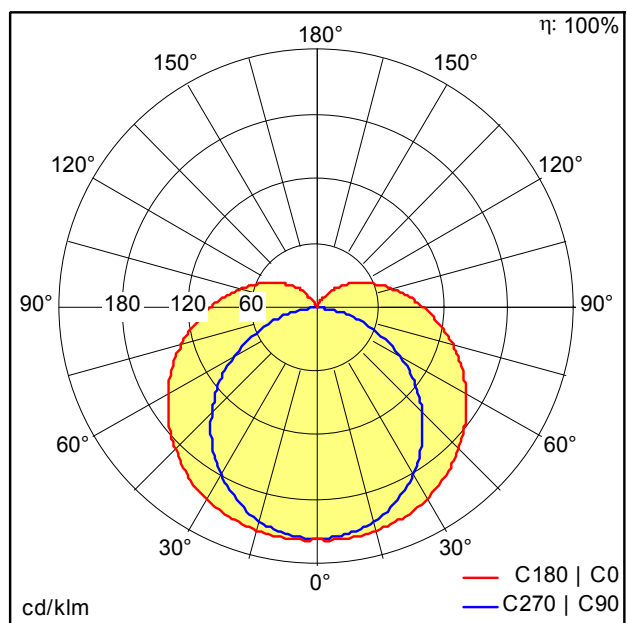
TE_MIKE_F_570_persp.jpg



TE_MIKE2_M_LD1.wmf

Courbe photométrique

STD - Standard



TE_MIKE_LED_583_900_830.idt

- Source lumineuse: LED
- Flux lumineux du luminaire*: 900 lm
- Efficacité lumineuse du luminaire*: 82 lm/W
- Indice min. de rendu des couleurs: 80
- Température de couleur*: 3000 Kelvin
- Tolérance de la couleur (MacAdam intial)*: 4
- Durée de vie utile médiane*: 50000h L70 à 25°C
- Convertisseur: 1x LED_Con
- Puissance du luminaire*: 11 W Lambda = 0,9
- Equipement: Fixed output