

## Downlight LED

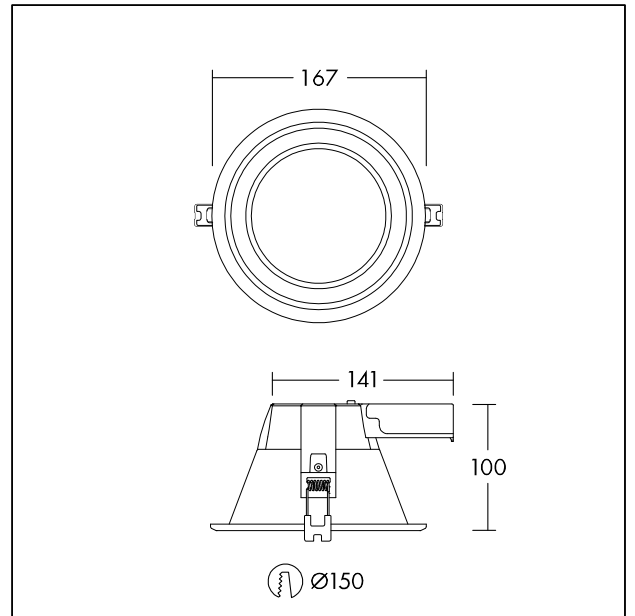
Encastré LED, pour le remplacement des downlights fluorescents traditionnels 2x18W. Efficacité élevée, jusqu'à 95 lm/W, respectant les critères du Certificat d'Economie d'Énergie (CEE). Jusqu'à 80 % d'économies d'énergie par rapport aux sources fluorescentes traditionnelles. Raccordement sans outil avec bornier automatique (jusqu'à 2,5 mm<sup>2</sup>) et boîtier de connexion externe avec repiquage possible. Diamètre d'encastrement 150mm comme les produits traditionnels. AMY LED peut être installé dans un grand nombre de plafonds jusqu'à 20 mm d'épaisseur. THD<25%. Boîtier: Finition blanc aluminium (RAL 9003).

Diffuseur: Polycarbonate.

Poids: 0,3 kg



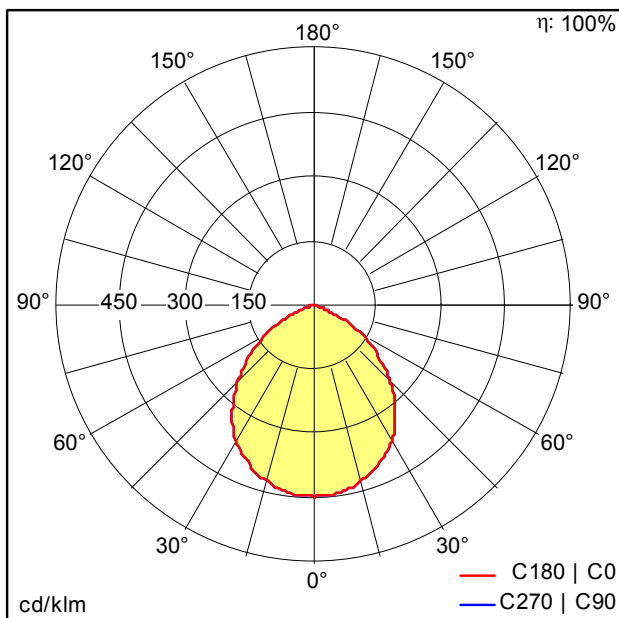
TE\_AMY\_F\_150\_side.jpg



TE\_AMY\_M\_MED.wmf

## Courbe photométrique

## STD - Standard



TE\_AMY\_150\_LED\_DL\_1500\_840.idt

- Source lumineuse: LED
- Flux lumineux du luminaire\*: 1501 lm
- Efficacité lumineuse du luminaire\*: 94 lm/W
- Indice min. de rendu des couleurs: 80
- Température de couleur\*: 4000 Kelvin
- Tolérance de la couleur (MacAdam intial)\*: 4
- Durée de vie utile médiane\*: 50000h L70 à 25°C
- Convertisseur: 1x LED\_Con
- Puissance du luminaire\*: 16 W Lambda = 0,9
- Equipement: Fixed output