

Projecteur LED

Léger, compact et simple. La fourche permet la fixation ainsi que l'inclinaison vers le haut ou vers le bas. Livré pré-câblé.

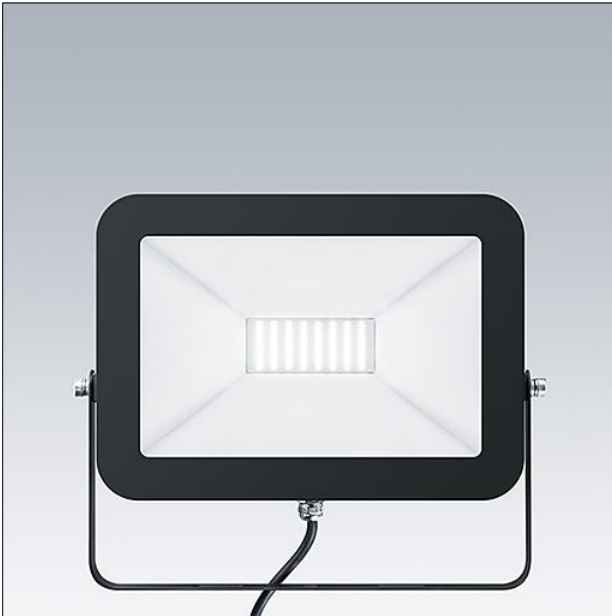
Fermeture: verre trempé.

Réflecteur: aluminium.

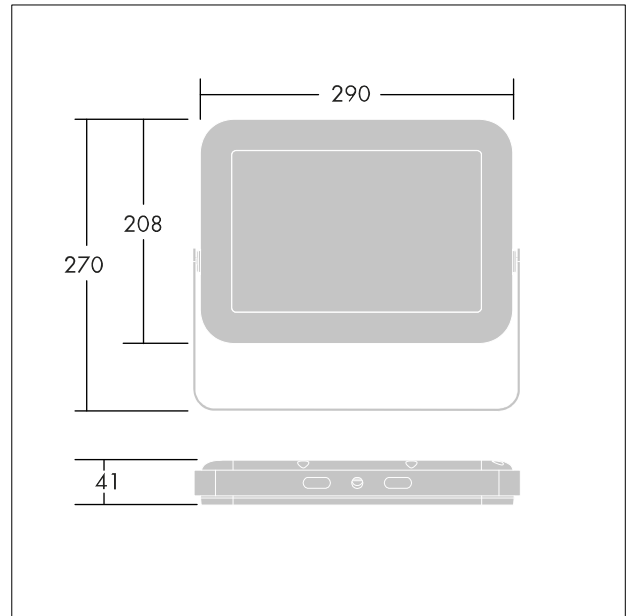
Face arrière: aluminium injecté.

Fourche: aluminium injecté.

Poids: 2.4 kg



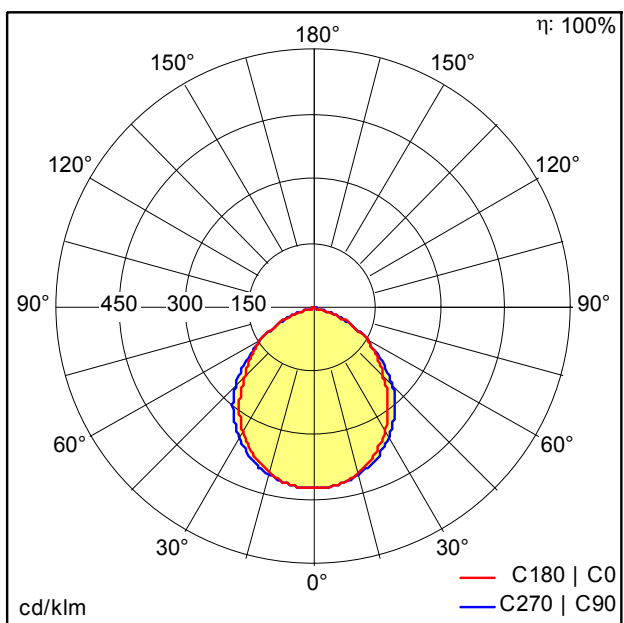
TE_ALICE_F_290.jpg



TE_ALIC_M_50W_LD.wmf

Courbe photométrique

STD - Standard



TE_ALICE_LED_FL_IP65_50W_840.idt

- Source lumineuse: LED
- Flux lumineux du luminaire*: 4004 lm
- Efficacité lumineuse du luminaire*: 80 lm/W
- Indice min. de rendu des couleurs: 80
- Température de couleur*: 4000 Kelvin
- Tolérance de la couleur (MacAdam intial)*: 6
- Durée de vie utile médiane*: 35000h L70 à 25°C
- Convertisseur: 1x LED_Con
- Puissance du luminaire*: 50 W Lambda = 0,9
- Equipement: Fixed output