

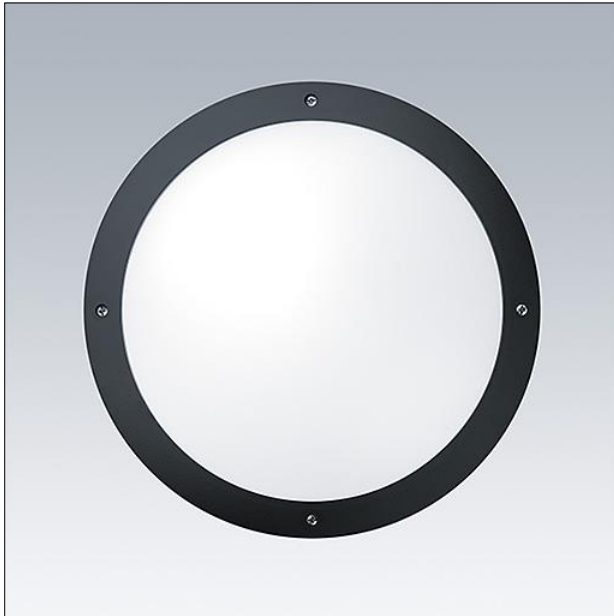
Hublot LED

Hublot IP66. Jusqu'à 50% d'économies d'énergie par rapport aux luminaires fluos. Diffuseur sablé pour une distribution lumineuse homogène et un meilleur confort visuel. Détecteur de présence intégré pour davantage d'économies d'énergie. Bornier automatique pour câble jusqu'à 2,5mm².

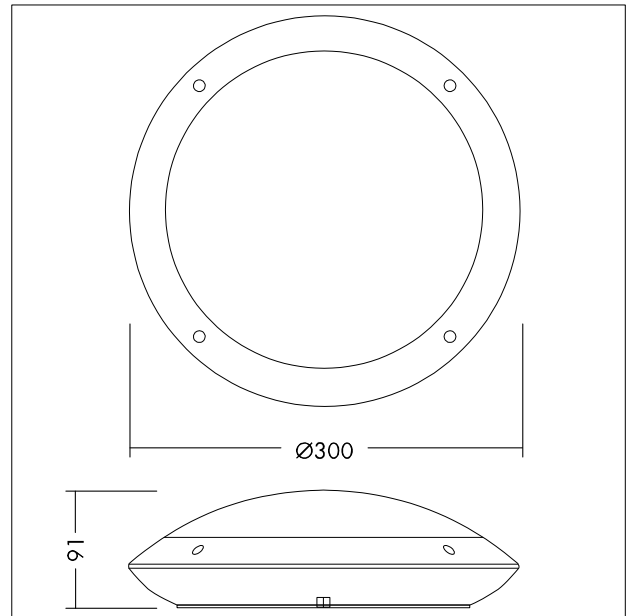
Corps: ABS, noir (RAL9005)

Diffuseur: polycarbonate sablé

Poids: 0.59 kg



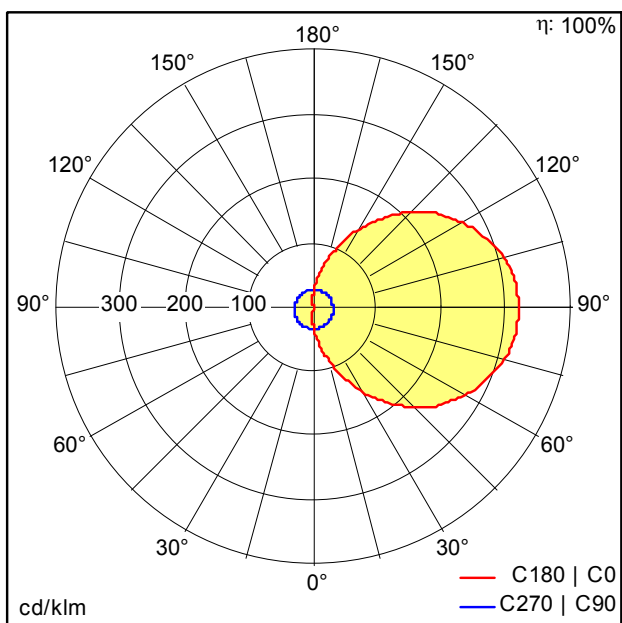
TE_TOM_F_300_BLM.jpg



TE_TOML_M_LD1.wmf

Courbe photométrique

Wall - mounted



TE_TOM_LED_300_1200_840_MWS_BLK_WALL.Idt

- Source lumineuse: LED
- Flux lumineux du luminaire*: 1200 lm
- Efficacité lumineuse du luminaire*: 67 lm/W
- Indice min. de rendu des couleurs: 80
- Température de couleur*: 4000 Kelvin
- Tolérance de la couleur (MacAdam initial)*: 6
- Durée de vie utile médiane*: 30000h L70 à 25°C
- Convertisseur: 1x LED_Con
- Puissance du luminaire*: 18 W Lambda = 0,9
- Equipement: Fixed output